

## Befüllereinheit

Serie »FUTURA«

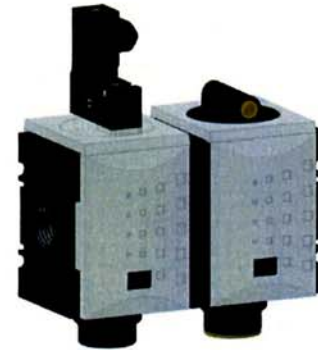
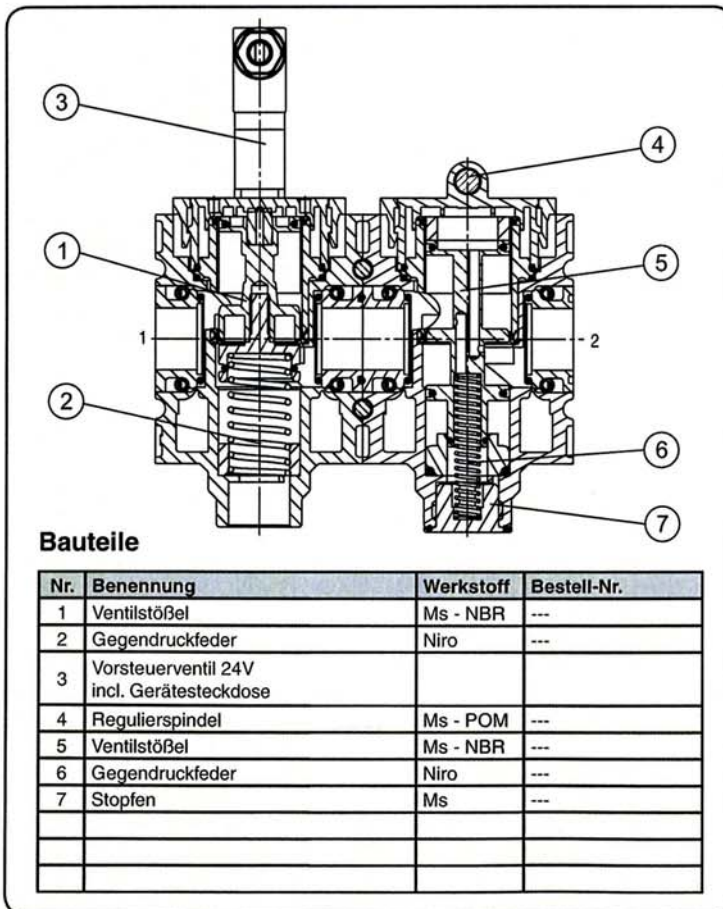
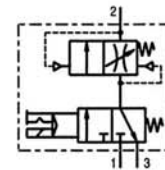
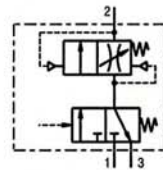
Artikel Nr. FU 953 + FU 954 – Ident Nr. 100319 + 100320

Artikel Nr. FU 955 + FU 956

Artikel Nr. FU 957 + FU 958 – Ident Nr. 100325 + 100326

**P 1-146**

Kenngrößen	Typ	FU 953, FU 955, FU 957	FU 954, FU 956, FU 958
Anschlussgewinde		G 3/8	G 1/2
Bauart		Sitzventil	
Einbaulage		beliebig	
Medium		Druckluft, neutrale Gase	
Mediums- und Umgebungstemperatur		max. 50 °C	
Eingangsdruck		Pe min. 2,5 bar Pe max. 10 bar	
Standardspannung		24 V=; 115V / 50Hz; 230V / 50Hz	
Relative Einschaltdauer		100 %	
Leistung		1 - 2,5 W bei Gleichspannung 3 VA bei Wechselspannung 50 Hz	
Schutzart		IP65 nach DIN 40050	
Elektrischer Anschluss		Gerätesteckdose EN 175301-803, Form C / ISO 15217 Polzahl 2+PE (im Lieferumfang)	
Befestigungsart		Winkel, Wandmontage	
Gewicht		0,920 kg	


 Material: Grivory (PA66) / IXEF1022  
 Prüfdruck 64 bar = Berstdruck nach ISO 6953

 elektrische  
Betätigung

 pneumatische  
Betätigung


Baugröße 2

### Handhabungs-Hinweis

- Zu- und Abschaltung durch 3/2 Wegeventil
- Baut den Druck in Pneumatik Anlagen langsam auf, ein schlagartiger Druckabfall wird verhindert

### Abteilung eDocumentation

Tel. 07125 9497-41, -42, -53, -260, -330

Fax. 07125 9497-99

 e-mail: [eDocumentation@riegler.de](mailto:eDocumentation@riegler.de)

Ausgabe 08/2009 Technische Änderungen vorbehalten.

**RIEGLER & Co. KG**
[www.riegler.de](http://www.riegler.de)

# Befüllereinheit

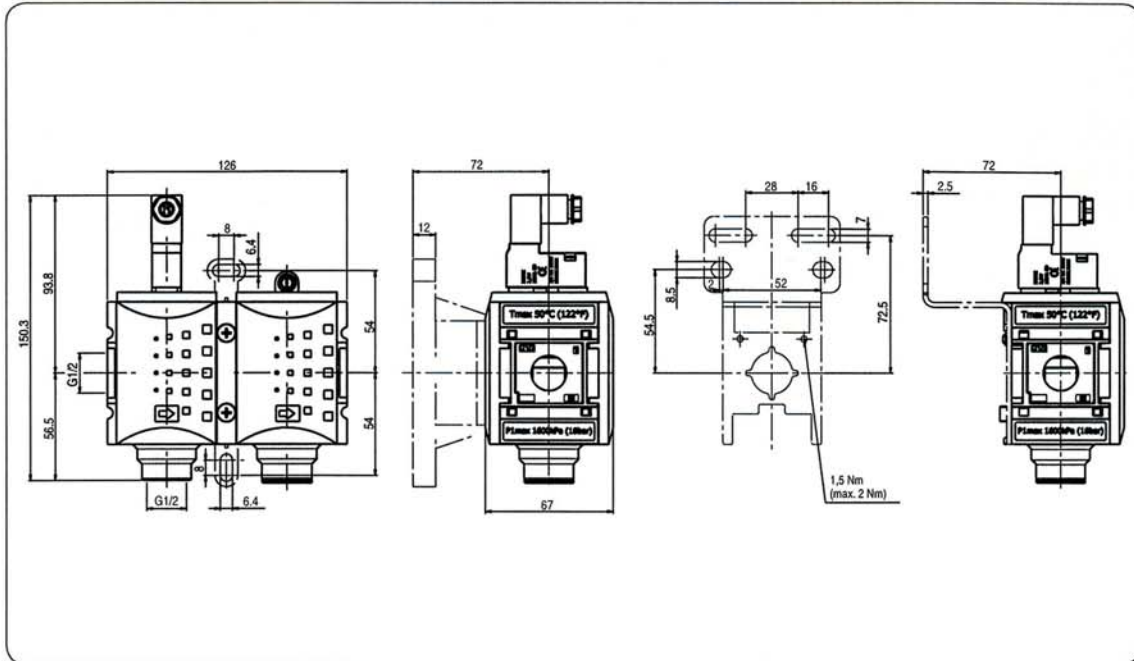
Serie »FUTURA«

Artikel Nr. FU 953 + FU 954 – Ident Nr. 100319 + 100320

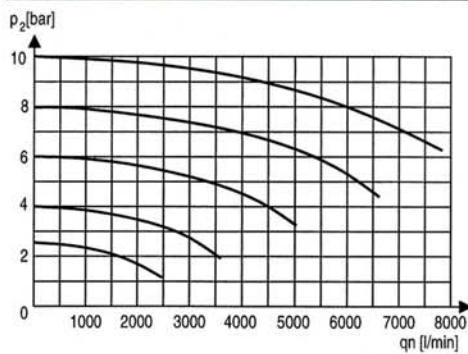
Artikel Nr. FU 955 + FU 956

Artikel Nr. FU 957 + FU 958 – Ident Nr. 100325 + 100326

## Abmessungen (mm)



## Durchflusscharakteristik



## Zubehör 2

