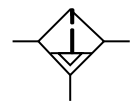
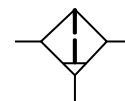




Mikrofilter

BG 2
FU 873
FU 874
G 3/8
FU 883
FU 884
G 1/2
0,01 µm


Beschreibung

- Mikrofilter zur Reinigung der Druckluft von Öl, Wasser und Feststoffverunreinigungen $\geq 0,01 \mu\text{m}$ der Reihe „Futura“.
- Mit weiteren Komponenten durch Koppelpaket „KP 200“ oder „WK 102“ nahtlos integrierbar

Kenngößen

Typ	FU 873	FU 883	FU 874	FU 884
Entleerung	halbautomatisch (HA)	vollautomatisch (VA)	halbautomatisch (HA)	vollautomatisch (VA)
Anschluss (Gewinde)	G 3/8		G 1/2	
Bauart	Mikrofilter			
Medium	Druckluft, neutrale Gase			
Einbaulage	senkrecht, Behälter nach unten			
Temperatur - Medium / Umgebung	max. 50°C			
Eingangsdruck P_e -Entleerung (HA) / (VA) -Handablass	min. 1,5 bar / max. 16 bar max. 16 bar			
Filterfeinheit	0,01 µm			
Restölgehalt	< 0,01 mg/m ³			
Behältervolumen	49 cm ³			
Kondensatentleerung	halbautomatisch - drucklos entlüftend (HA) / vollautomatisch (VA)			
Gewicht	0,300 kg (HA) / 0,330 kg (VA)			
Befestigungsart	Winkel, Wandmontage			

Werkstoffe

Bauteil	Werkstoff
Kopfstück	IXEF1022®
Behälter	Polycarbonat
Schutzkorb	Polyamid
Behälter Metall	Zink Druckguss
O-Ringe (37,5x2,5) / (20x2)	NBR70
Filterelement M 22x1	Borsilikat / Al
Gewindeplatten	Zink Druckguss Z 410

Bestellhinweis

- Die Filter werden in Einzelpackung geliefert

Optionen

NPTF Anschlüsse

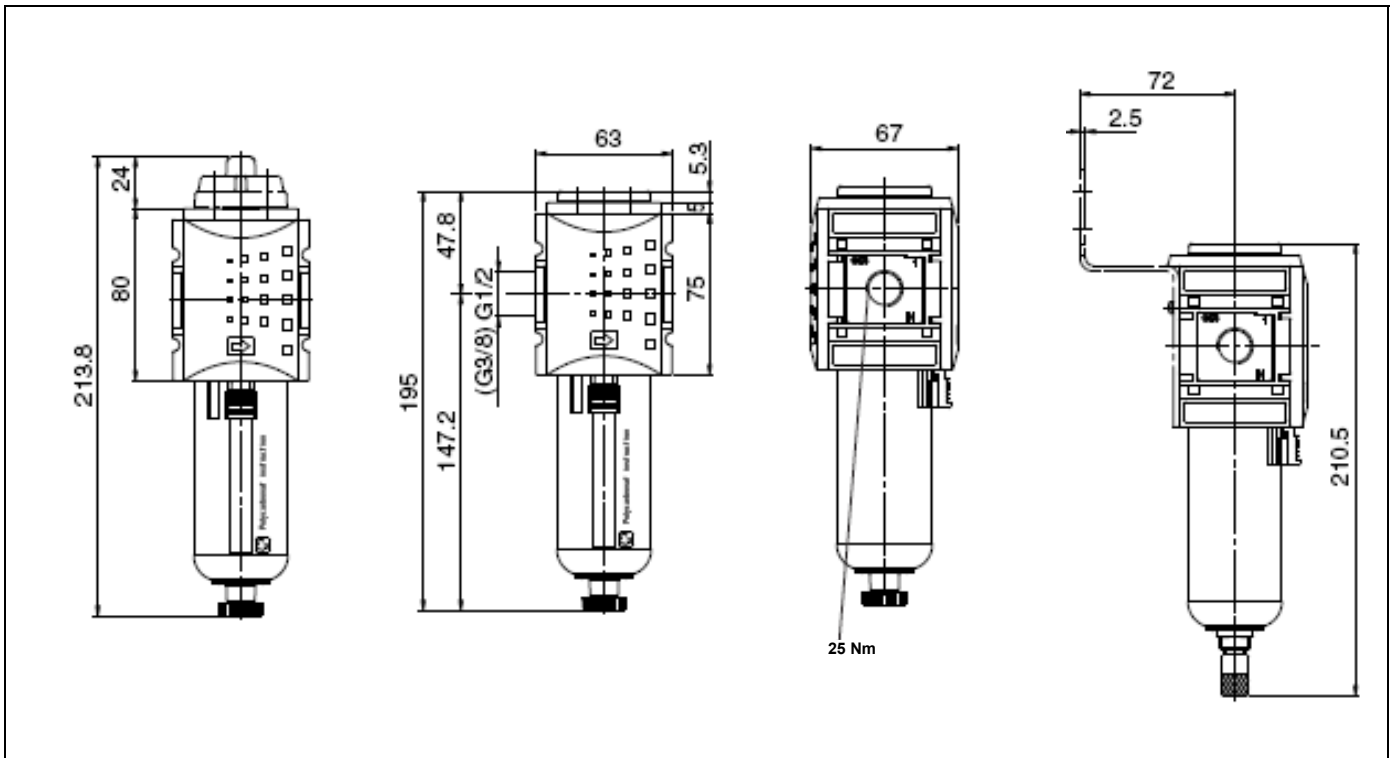
Zubehör

Benennung	Art.-Nr.
Befestigungswinkel inkl. Schrauben	H 852
Koppelpaket mit Wandkonsole	WK 102
Koppelpaket	KP 200
Polycarbonatbehälter mit Schutzkorb / Filter	BSF 12
Polycarbonatbehälter vollautom. Ablassventil	BSF 12-A
Metallbehälter / Filter	MF 12
Metallbehälter mit vollautom. Ablassventil	MF 12-A
Differenzdruckanzeige	DAF 1
Differenzdruckmanometer	DM 34

Ersatzteile

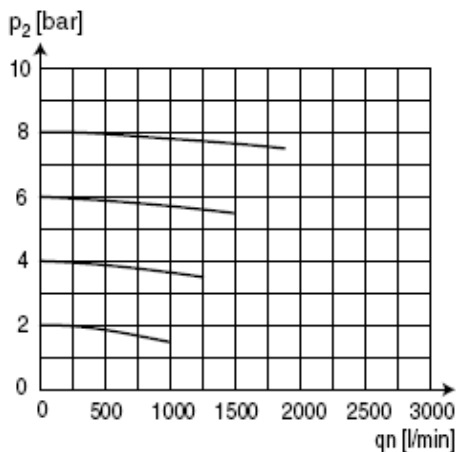
Benennung	Art.-Nr.
Filterelement 0,01 µm M 22x1	M 884/01
O-Ring 37,5x2,5	3725.4.9
O-Ring 20x2	202.4.9

Abmessungen



Durchflussmengen

Durchflusscharakteristik



Haltewinkel

