



Vorfilter

BG 4

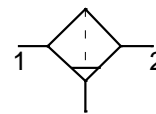
| | |
|----------------|----------------|
| FU 6150 | FU 6160 |
|----------------|----------------|

G 3/4

| | |
|----------------|----------------|
| FU 6151 | FU 6161 |
|----------------|----------------|

G 1

0,3 µm



Beschreibung

- **Vorfilter** zum Ausscheiden von Feststoffpartikeln bis 0,3µm aus der Druckluft und ungiftigen, nicht brennbaren Gasen
- Mit weiteren Komponenten durch Koppelpaket „KP 300“ oder „WK 103“ nahtlos integrierbar

Kenngößen

| Typ | FU 6150 | FU 6160 | FU 6151 | FU 6161 |
|--|---|----------------------|----------------------|----------------------|
| Entleerung | halbautomatisch (HA) | vollautomatisch (VA) | halbautomatisch (HA) | vollautomatisch (VA) |
| Anschluss (Gewinde) | G 3/4 | | G 1 | |
| Bauart | Vorfilter | | | |
| Medium | Druckluft, neutrale Gase | | | |
| Einbaulage | senkrecht, Behälter nach unten | | | |
| Temperatur Medium / Umgebung | max. 50°C | | | |
| Eingangsdruck Pe -halbautomatische / automatische Entleerung -Handablass | min. 1,5 bar max. 16 bar | | | |
| Filterfeinheit | Porenweite 0,3 µm | | | |
| Behältervolumen | 87 cm ³ | | | |
| Kondensatentleerung | halbautomatisch - drucklos entlüftend (HA) / vollautomatisch (VA) | | | |
| Gewicht | 1,020 kg (HA) / 1,050 kg (VA) | | | |
| Befestigungsart | Winkel, -Wandmontage | | | |

Werkstoffe

| Bauteil | Werkstoff |
|-------------------|----------------------|
| Kopfstück | IXEF1022® |
| Behälter | Polycarbonat |
| Schutzkorb | Polyamid |
| Behälter Metall | Zink Druckguss |
| O-Ring 55x2,5 | NBR |
| O-Ring 28,28x2,62 | NBR |
| Filterelement | Papier/Al |
| Gewindeplatten | Zink Druckguss Z 410 |

Bestellhinweis

- Die Filter werden in Einzelverpackung geliefert

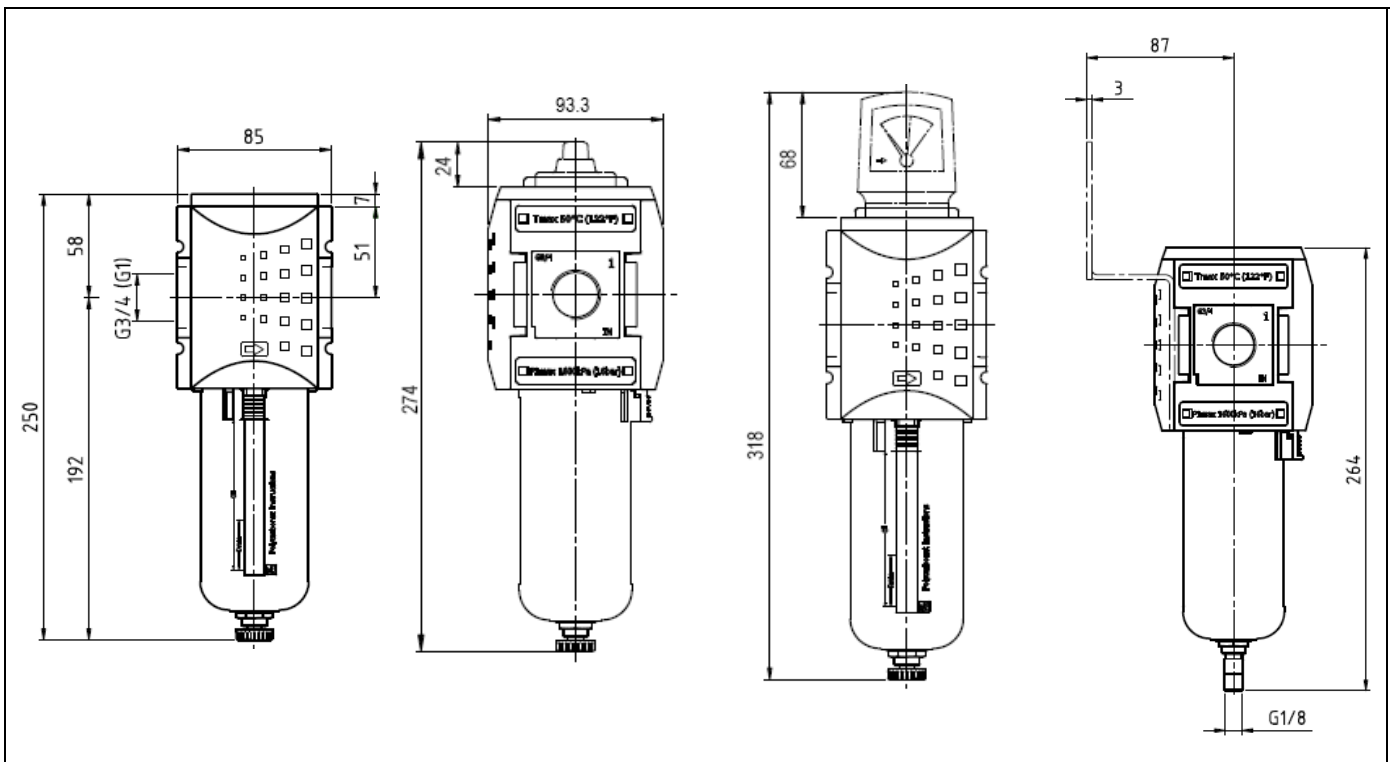
Zubehör

| Benennung | Art.-Nr. |
|--|----------|
| Befestigungswinkel inkl. Schrauben | H 854 |
| Koppelpaket mit Wandkonsole | WK 103 |
| Koppelpaket | KP 300 |
| Polycarbonatbehälter mit Schutzkorb / Filter | BSF 34 |
| Polycarbonatbehälter vollautom. Ablassventil | BSF 34-A |
| Metallbehälter / Filter | MF 34 |
| Metallbehälter mit vollautom. Ablassventil | MF 34-A |
| Differenzdruckanzeige | DAF 1 |
| Differenzdruckmanometer | DM 34 |

Ersatzteile

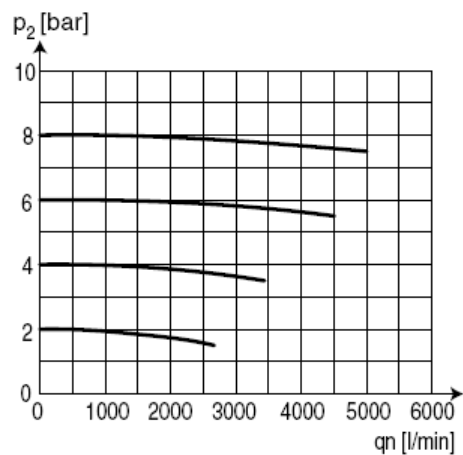
| Benennung | Art.-Nr. |
|----------------------------|----------|
| Filterelement 0,3 µm M32X2 | V 864/04 |
| | |
| | |
| | |
| | |
| | |
| | |
| | |
| | |

Abmessungen



Durchflussmengen

Durchflusscharakteristik



Haltewinkel

