

Elektrisch automatisierter 2-Wege-Edelstahl-Kugelhahn,
3-teilig, mit vollem Durchgang

EKH.EP.E3.I.ROM
11-38-2

EKH.EP.E3.I.ROM

Elektrisch automatisierter 2-Wege-Edelstahl-Kugelhahn mit dreiteiligem Gehäuse in den Baugrößen DN15 bis DN50 für vielfältige industrielle und allgemeine Anwendungen.

Auf Wunsch auch mit Anschweißenden.



Technische Daten

NENNWEITE

DN15 (1/2") bis DN50 (2")

NORMEN

- Anschluss: Innengewinde Rp gem. ISO 7/1
- Aufbauflansch ISO 5211
- Baulänge DIN 3203 - M3

MEDIEN

Neutrale Gase und Flüssigkeiten, weitere Medien auf Anfrage.
Bei aggressiven Medien Werkstoffbeständigkeitstabelle beachten.
Bestimmte Medien können zu Veränderung des Betätigungsmomentes führen.

DURCHFLUSSRICHTUNG

Beliebig

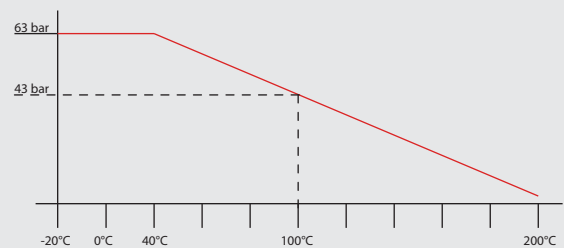
WERKSTOFFE

- Gehäuse und Gewindestutzen: 1.4408
- Kugel und Schaltwelle: 1.4401
- Kugel- und Schaltwellendichtung: PTFE, glasfaserverstärkt

TEMPERATUR - MEDIUM

-10° bis +200°C (abhängig vom Betriebsdruck)

DRUCK-/TEMPERATURDIAGRAMM

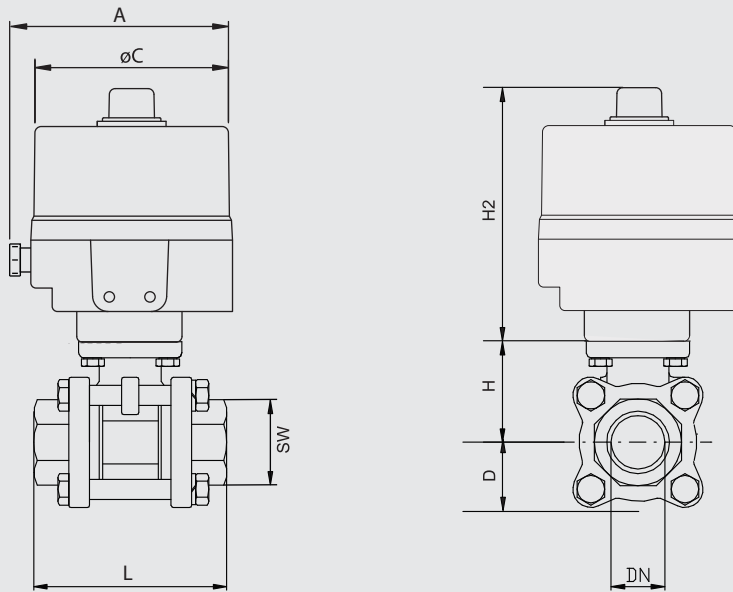


BETÄTIGUNG

Elektrischer Schwenkantrieb in 24 AC, 24 DC oder 230 AC Version,
weitere Betriebsspannungen auf Anfrage.
Einschaltdauer des Motors = 30% ED

ZUBEHÖR (Optionen)

- Potentiometer (1 KOhm)


TECHNISCHE DATEN - ANTRIEB

- Gehäuse aus Aluminiumlegierung, pulverbeschichtet, RAL5005
- Schutzklasse IP68 (NEMA 4, NEMA 4X)
- Umgebungstemperatur von -30°C bis +70°C
- Luftfeuchtigkeit von 30% bis 95%
- Kontinuierlicher Stellungsanzeiger
- Manuelle Betätigung über Handrad (ab ROM2)
- Antikondensationsheizung
- 2 x zusätzliche Mikroschalter

Weitere technische Daten zu den Antrieben entnehmen Sie bitte unserem Datenblatt für Elektro-Schwenkantriebe ROM.

Lieferbare Betriebsspannungen

	ROM & ROMpak				ROMpak only		
	12 VDC	24 VDC	110V/1	220V/1	220V/3	380V/3	440V/3
ROM-A	✓	✓	✓	✓	X	X	X
ROM-1	✓	✓	✓	✓	X	X	X
ROM-2	✓	✓	✓	✓	✓	✓	✓
ROM-3	✓	✓	✓	✓	✓	✓	✓
ROM-4	✓	✓	✓	✓	✓	✓	✓

Nennweite [mm] Anschluss [mm]	max. Druck [bar] PN	M(1) + 30% [Nm]	Flansch	4-Kant	Elektrischer Antrieb	Baumaße [mm] und Gewichte [kg]								Artikel-Nr. 230V 50 Hz	Ident-Nr.	
						L	H	H2	ØC	SW	A	D	Gewicht			
15	1/2"	63	9,1	F03/F04	9	ROM 1	75	40	136	114	28	153	24	2,80	350.3810R	103706
20	3/4"	63	11,7	F03/F04	9	ROM 1	80	44	136	114	35	153	27	3,00	350.3811R	103707
25	1"	63	16,9	F04/F05	11	ROM 1	90	52	136	114	41	153	31	3,40	350.3812R	103708
32	1 1/4"	63	26,0	F04/F05	11	ROM 1	110	58	136	114	50	153	37	4,00	350.3813R	103709
40	1 1/2"	63	36,4	F05/F07	14	ROM 1	120	68	136	114	58	153	41	4,90	350.3814R	103710
50	2"	63	48,1	F05/F07	14	ROM A	140	77	170	114	73	153	50	7,60	350.3815R	103711

Nennweite [mm] Anschluss [mm]	max. Druck [bar] PN	M(1) + 30% [Nm]	Flansch	4-Kant	Elektrischer Antrieb	Baumaße [mm] und Gewichte [kg]								Artikel-Nr. 24 V DC	Ident-Nr.	
						L	H	H2	ØC	SW	A	D	Gewicht			
15	1/2"	63	9,1	F03/F04	9	ROM 1	75	40	136	114	28	153	24	2,80	350.4810R	103712
20	3/4"	63	11,7	F03/F04	9	ROM 1	80	44	136	114	35	153	27	3,00	350.4811R	103713
25	1"	63	16,9	F04/F05	11	ROM 1	90	52	136	114	41	153	31	3,40	350.4812R	103714
32	1 1/4"	63	26,0	F04/F05	11	ROM 1	110	58	136	114	50	153	37	4,00	350.4813R	103715
40	1 1/2"	63	36,4	F05/F07	14	ROM 1	120	68	136	114	58	153	41	4,90	350.4814R	103716
50	2"	63	48,1	F05/F07	14	ROM A	140	77	170	114	73	153	50	7,60	350.4815R	103717

(1) Losbrechmoment der Armatur inklusive Sicherheitsaufschlag 30%. Schaltfähigkeit, Auswahl des Dichtungsmaterials und Medium können das Drehmoment beeinflussen und die Zuordnung, vom Standard abweichender, anderer Schwenkantriebsgrößen erforderlich machen. Unser Vertrieb unterstützt Sie gerne bei der Auswahl geeigneter Schwenkantriebe zur optimalen Automatisierung Ihrer Armatur.

STELLZEITEN 90°

Antrieb	Stellzeiten [sec.]	
	AC / 50Hz	DC
ROM 1	15	20
ROM A	22	30