



PKL.BV10.16.AAA

Pneumatisch automatisierte Zwischenflanschklappe in den Baugrößen DN40 bis DN150 für vielfältige industrielle und allgemeine Anwendungen.

Mit pneumatischen Schwenkantrieben in doppeltwirkender und einfachwirkender, mit Federkraft schließender oder öffnender, Funktion lieferbar.

Gehäuse, Klappe und Manschette in verschiedenen Materialien erhältlich.



Technische Daten - Klappe

NENNWEITE

DN40 bis DN150

NORMEN

- Gehäuseform gem. EN 593 Fig. 3a
- Geeignet für Einbau zwischen Flansche gem. EN1092-B1 PN6/10/16; vormals DIN 2632/2633 Form C und ASME B16.5 150lbs RF
- Baulänge entsprechend EN 558-1 Tabelle 1 Serie 20, vormals DIN 3202 K1 und API 609 Kategorie A
- Dichtigkeit gem. EN 12266-1 A.5 Rate A; vormals DIN 3230
- Aufbauflansch gem. EN ISO 5211

PRÜFUNGEN

Entsprechend EN12266-1 (P10-P12)/ MSS SP-67 Typ 1
 Prüfdruck: Gehäuse 24 bar/375 psi, Sitz 17,6 bar/250 psi

DRUCK

Max. Arbeitsdruck = 16 bar / 250 psi

MEDIEN

Siehe Tabelle Werkstoffe

TEMPERATUR

Siehe Tabelle Dichtungsmaterial

MATERIAL

- Gehäuse: GG25, epoxydharz-beschichtet, Farbe RAL 5015
- Dichtung: EPDM
- Scheibe: Edelstahl CF8M / 1.4404

Alle Materialangaben für Standard-Liefervariante, weitere Materialien auf Anfrage.

BETÄTIGUNG

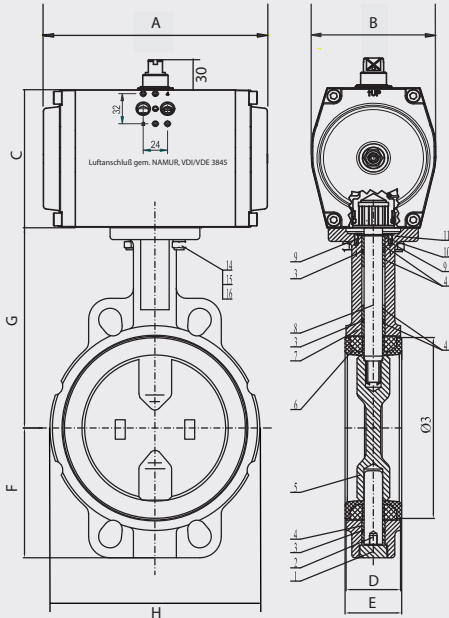
Mit doppelt- oder einfachwirkenden (mit Federkraft öffnend oder schließend) Schwenkantrieb, ausgelegt auf 5,5 bar Steuerdruck.

DICHTUNGSMATERIAL

Dichtung	Geeignet für...	Nicht empfohlen für...	Temperatur
EPDM	Wasser/Dampf, Seewasser Salzwasser, Ester, Keton, Alkali, Ätznatron, Natriumhydroxid	Kohlenwasserstoffe, Öle, Fette	-15°C bis 120°C
EPDM-HT	Wasser/Dampf, Seewasser Salzwasser, Ester, Keton, Alkali, Ätznatron, Natriumhydroxid	Kohlenwasserstoffe, Öle, Fette	-15°C bis 130°C
NBR	Kohlenwasserstoffe, Öle, Fette, Gase	Lösungsmittel, Benzole, Xylol	-10°C bis 80°C
PTFE*	Lösungsmittel, ätzende Medien	Abrasiv Medien, Alkalimetalle, gasförmige Fluoride	-10°C bis 120°C
VQM / MVQ*	Lebensmittel, Getränke	Dampf, Öle, Kohlenwasserstoffe	-60°C bis 180°C
FKM	Mineralöle, Fette, Kohlen- wasserstoffe, Benzin, Diesel	Dampf, Halogenkohlenwasser- stoffe, Keton, organische Säuren	-20°C bis 160°C

* maximaler Arbeitsdruck 10 bar (Prüddruck - Sitz = 11 bar)

Riegler & Co. KG
 Abteilung / Department ZeDok
 Telefon / Phone: 07125/949741, 949742, 949753, Fax.: 07125/949799, email: zedok@riegler.de
 Schützenstraße 27, D-72574 Bad Urach


TECHNISCHE DATEN - ANTRIEB
STEUERDRUCK - ANTRIEB

Von 5,5 bis 10 bar, weitere auf Anfrage

STEUERMEDIUM - ANTRIEB

Gefilterte Luft gem. PNEURO/ISO Klasse 4, weitere Medien auf Anfrage

PNEUMATISCHE ANSTEUERUNG

Optional je nach Ausführung mit 3/2- oder 5/2-Wegeventil oder Stellungsregler.

ZUBEHÖR

- Handgetriebe
- Mechanische oder induktive Endlagensensoren in offener oder geschlossener (Signalbox) Aufbauweise.
- Pneumatisch oder elektrisch angesteuerte Steuerventile in 3/2- und 5/2-Wege-Ausführung.
- Stellungsregler

Kv-Werte in m³/h bei delta p von 1 bar

DN	close → open								
	10°	20°	30°	40°	50°	60°	70°	80°	90°
50	0,1	3	6	13	23	38	60	90	99
65	0,1	5	10	22	39	65	102	153	169
80	0,2	8	15	34	60	100	157	237	260
100	0,3	15	31	67	120	198	313	470	516
125	0,4	25	52	114	204	337	533	800	879
150	0,7	39	82	176	315	520	824	1236	1358
200	2	77	162	351	625	1034	1637	2454	2697
250	3	130	275	597	1064	1760	2786	4179	4592
300	3	201	426	922	1643	2719	4304	6456	7095

 $C_v = 1,16 \cdot K_v$

DN40 bis DN150 montierbar für PN6/PN10/16/A150.

Schalthäufigkeit, Dichtungsmaterialauswahl und Medium können das Drehmoment beeinflussen und die Zuordnung, vom Standard abweichender, Stellungsgrößen erforderlich machen. Unser Vertrieb unterstützt Sie gerne bei der Auswahl geeigneter Schwenkantriebe zur optimalen Automatisierung der Klappen.

Abmessungen und Gewichte - Klappe mit doppelwirkendem Antrieb

DN	Größe	Abmessung [mm] und Gewicht [kg]										Artikel-Nr.	Ident Nr.
		A	B	C	D	E	F	G	Ø3	H	Gewicht		
40	1 1/2"	133	68,5	74	33	37	65	108	72	95	3,0	350.4040B	103667
50	2"	133	68,5	74	43	47	71,4	142,7	73,3	101	4,1	350.4050B	103668
65	2 1/2"	133	68,5	74	46	49	71,4	155,4	86	118	4,3	350.4065B	103669
80	3"	137	80	88	46	49	89	161,8	100,3	128	5,1	350.4080B	103670
100	4"	161	92,5	100	52	55	104	178	132	160	6,9	350.4100B	103671
125	5"	180	99,5	108	56	59	123	190,5	156	189	9,1	350.4125B	103672
150	6"	209	110,5	117	56	59	138	205,2	185,4	219	11,5	350.4150B	103673

Ausgelegt auf Drehmomentwerte der Klappen in Nm für Wasser mit Temperatur 20°C delta p = 16 bar, Werkstoffe EPDM oder NBR, Drehmoment nach minimaler Schaltung pro Monat

Werkstoffe

Pos.	Beschreibung	Anz.	Werkstoff
			PKL.BV10.2366E
1	Verschlussstopfen	1	Verzinkter Stahl
2	Untere Welle	1	SS416
3	O-Ring	3	EPDM
4	Buchse	6	PTFE/Nylon
5	Klappenscheibe	1	CF8M
6	Sitz	1	EPDM
7	Gehäuse	1	GG25
8	Obere Welle	1	SS416
9	Schraube	2	Verzinkter Stahl
10	Sicherungsring	1	65 Mn
11	Teller	1	Stahl

Weitere Werkstoffkombinationen lieferbar.

Abmessungen und Gewichte - Klappe mit einfachwirkendem Antrieb

DN	Größe	Abmessung [mm] und Gewicht [kg]										Artikel-Nr.	Ident Nr.
		A	B	C	D	E	F	G	Ø3	H	Gewicht		
40	1 1/2"	161	92,5	100	33	37	65	108	72	95	4,5	350.5040B	103674
50	2"	161	92,5	100	43	47	71,4	142,7	73,3	101	5,6	350.5050B	103675
65	2 1/2"	161	92,5	100	46	49	71,4	155,4	86	118	5,8	350.5065B	103676
80	3"	180	99,5	108	46	49	89	161,8	100,3	128	6,5	350.5080B	103677
100	4"	221	120	140	52	55	104	178	132	160	10,9	350.5100B	103678
125	5"	291	120	140	56	59	123	190,5	156	189	14,8	350.5125B	103679
150	6"	301	137	160	56	59	138	205,2	185,4	219	18,5	350.5150B	103680

 Ausgelegt auf Drehmomentwerte der Klappen in Nm für Wasser mit Temperatur 20°C delta p = 16 bar, Werkstoffe EPDM oder NBR, Drehmoment nach minimaler Schaltung pro Monat
 Grundstellung der Klappe = Mit Federkraft geschlossen