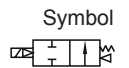



Serie »2KW« / Messing

MV 1561–MV 1573


Produktbeschreibung

- Medienventil zum Absperrern von gasförmigen und flüssigen Medien, die mit den verwendeten Werkstoffen verträglich sind.
- Die Ventile benötigen einen Mindestbetriebsdruck.
- Eine kompakte Bauform, einfache Installation und kurze Ansprechzeiten sind Merkmale einer modernen Konstruktion.
- Einbaulage beliebig.
- Die Verwendung von hochwertigen Materialien und eine gründliche Prüfung garantieren eine lange Lebensdauer.

Technische Daten

Funktion	vorgesteuert				
Grundstellung	stromlos offen				
Medium	Luft, Wasser, Öl				
Viskosität	unter 20 CST (mm ² /s)				
Mediums- und Umgebungstemperatur (°C)		Wasser	Luft	Öl	Medium
	Max.	80	90	80	70
	Min.	1	-20 ¹⁾	-10 ²⁾	-20

 1) Taupunkt: -20 (°C) oder weniger;
 2) 50 CST oder weniger.

Technische Daten

Artikel Nr.	Spannung	Anschlussgröße	Nennweite (mm)	Kv ¹⁾ L/min	Gewicht (g)	Druckdifferenz		Prüfdruck	
						bar	psi	bar	psi
MV 1561	230 V AC, 50 Hz	1/2"	15,0	79	730	Max. 7 Min. 0,5	Max. 100 Min. 10	15	220
MV 1562		3/4"	20,0	136	960				
MV 1563		1"	25,0	179	1210				
MV 1571	24 V DC	1/2"	15,0	79	730	Max. 7 Min. 0,5	Max. 100 Min. 10	15	220
MV 1572		3/4"	20,0	136	960				
MV 1573		1"	25,0	179	1210				

¹⁾ Kv-Wert = Durchflusskoeffizient in L/min (Wasserströmung bei Druckdifferenz 1 bar und Temperatur 20 °C).

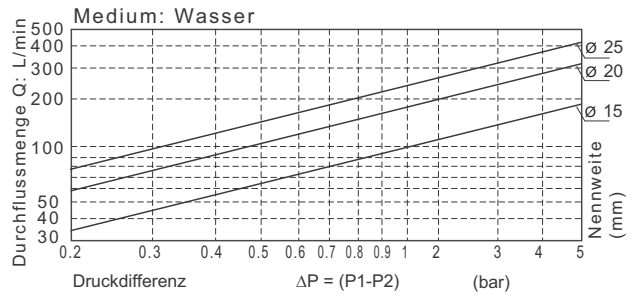
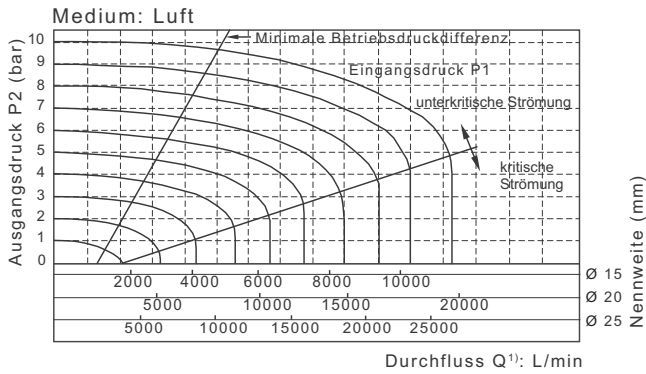
Bestellinformationen

Artikel Nr.	Typ
MV 1561–MV 1563	stromlos offen, (NO), vorgesteuert, 230 V, 50 Hz
MV 1571–MV 1573	stromlos offen, (NO), vorgesteuert, 24 V DC

Serie »2KW« / Messing

MV 1561–MV 1573

Durchflussdiagramm

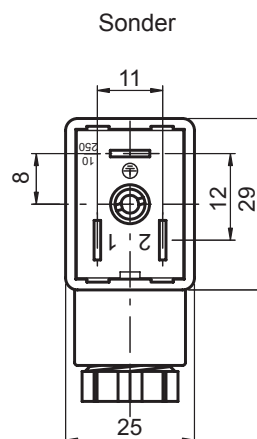


¹⁾ Durchflusswerte beziehen sich auf Normzustand (Temperatur 20 °C, Luftdruck 1013 mbar, Luftfeuchte 65 %)

Technische Daten Spule

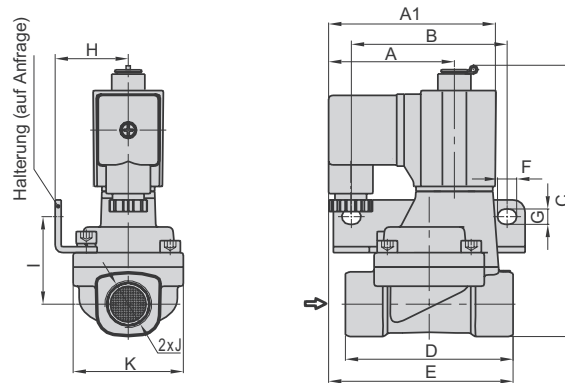
Artikel Nr.	Spulentyp	Spannung ¹⁾	Frequenz (Hz) ¹⁾	Spannungsbereich	Elektrischer Anschluss	Stromverbrauch (VA/W)	Schutzart	Max. zulässiger Temperaturanstieg (°C)	Gerätesteckdose
MV 1561– MV 1563	CDA116	230 V AC	50	±15%	Stecker (CDA)	10,0 VA	Klasse B IP65	50	Sonder (ähnlich Form B)
MV 1571– MV 1573		24 V DC	-	±10%		6,5 W		30	

¹⁾ Weitere Spannungen oder Frequenz-Ausführungen auf Anfrage.



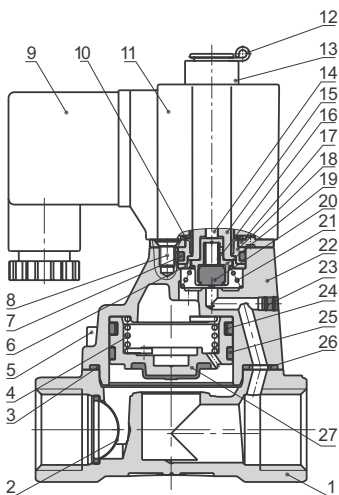
Serie »2KW« / Messing

MV 1561–MV 1573

Maße


Artikel Nr.	A	A1	B	C	D	E	F	G	H	I	J	K
MV 1561, MV 1571	52,5	70	65	112,3	70	77	8	6,4	30,5	36,5	1/2"	46
MV 1562, MV 1572	52,5	70	75	120,8	82	78,5	8	6,4	34	40	3/4"	53
MV 1563, MV 1573	52,5	70	80	129,3	92	81	8	6,4	36	44,5	1"	59

(Werte in mm)

Komponenten und Material


Nr.	Bauteil	Material
1	Gehäuse	Messing
2	Filtersieb	Edelstahl
3	Dichtung	FPM
4	Feder	Edelstahl
5	Schraube	Edelstahl
6	Flansch	Edelstahl
7	O-Ring	FPM
8	Schraube	Stahl
9	Stecker	Kunststoff
10	Federscheibe	Stahl
11	Magnetspule	
12	Sicherungsring	Stahl
13	Distanzring	Aluminium
14	Steuerbolzen	Edelstahl
15	Elektromagnet	Edelstahl
16	Feder	Edelstahl
17	Platte	Stahl
18	Stützring	Edelstahl
19	Dichtungsstößel	Edelstahl
20	Dichtung	FPM
21	Feder	Edelstahl
22	Deckel	Messing
23	Verschlussbolzen	Messing
24	Radial-Federring	Edelstahl
25	Kolbenring	Verschleißfestes Material
26	Abdichtung	FPM
27	Kolben	Messing