



Druckregler

für Trinkwasser

Modell „Saxonia“

100.32....100.34

R ¾
 R 1
 R 1¼

**DVGW
 DW 6330AU2016**

Geräuschemissionen gemäß
 DIN 1988

Allgemein

- Schallschutz-Druckminderer (DIN 1988)
- DIN-DVGW geprüft
- Druckeinstellung auf Einstellskala ablesbar
- Optimaler Durchfluss durch schräge Ventilachse

Kenngößen

Typ	100.32	100.33	100.34
Rohranschluss	R ¾	R 1	R 1¼
Manometeranschluss	G 1/4		
Bauart	Membrandruckminderer mit entlastetem Einsitzventil		
Einbaulage	waagrecht oder senkrecht		
Medium	Trinkwasser gemäß Trinkwasserverordnung		
Eingangsdruck max.	16 bar		
Regelbereich	1,5 – 6 bar		
Temperatur (Medium)	max. 30 °C		
Temperatur (Umgebung)	max. 30°C		

Werkstoffe

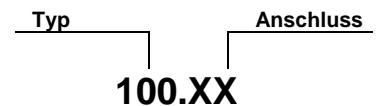
Bauteil	Werkstoff
Gehäuse	Gussmessing
Rohrverschraubung	Messing
Federhaube	Kunststoff
Feinsieb	Niro
Stellschraube	Niro
Dichtungen	EPDM
Membrane	NBR verstärkt

Installation

- Einbaulage waagrecht / senkrecht
- Beidseitig Absperrventile vorsehen
- Gute Zugänglichkeit vereinfacht regelmäßige Wartungsarbeiten
- Einbau direkt am Eintritt des Hausanschlusses **nach dem Feinfilter**
- Nach dem Druckminderer wird eine Beruhigungsstrecke von mindestens 5 x DN empfohlen

Feinfilter vorschalten!

Bestellhinweis



Anschluss	
XX=	Anschlussgewinde
32	R ¾
33	R 1
34	R 1¼

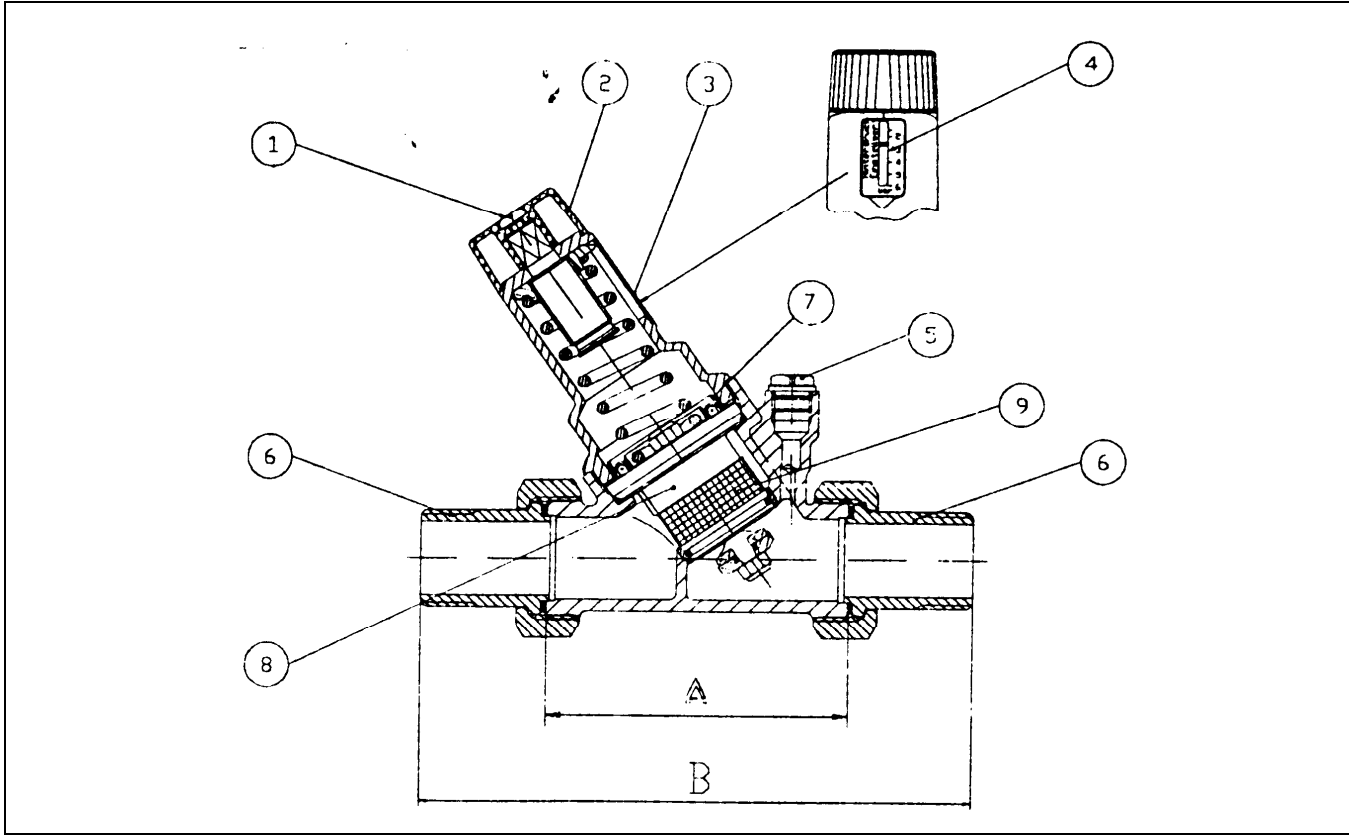
Einsatz

Der Druckminderer reguliert den Druck der Hauswassereinspeisung auf den einstellbaren, reduzierten Wert, der für die örtlichen Erfordernisse ausgelegt wird!

Ein gleichmäßiger, nicht zu hoher Druck, schont die Hausinstallation und die daran angeschlossenen Armaturen und Geräte.

Wasserschläge werden vermieden und Geräuschemissionen der Installation werden auf ein Minimum reduziert.

Maße [mm]



Maße [mm]

Best. - Nr.	A	B
100.32	90	158
100.33	100	184
100.34	130	228

Teilezuordnung

Pos.	Benennung
1	Feststellschraube
2	Drehknopf
3	Federhaube
4	Anzeigeskala für Sollwert
5	Manometeranschluss
6	Rohrverschraubungen
7	Gleitring
8	Ventileinsatz
9	Sieb

Durchflusswerte [m³/h]

Best. - Nr.	100.32	100.33	100.34
[m ³ /h] v=3m/s	3,4	5,3	8,6

Hauptersatzteile / Zubehör

Anschlussgröße [R]	Best. - Nr.	Bauteil		
		Ventilaustauschsatz	Siebeinsatz	Manometer
3/4	100.32	100/320	100/321	106 (0...10 bar)
1	100.33	100/320	100/321	
1 1/4	100.34	100/340	100/341	

Instandhaltung

	Maßnahme	Zeitabstand	Durchführung
Inspektion	Sichtkontrolle des eingestellten Ausgangsdrucks am Manometer, bei Null- u. Spitzendurchfluss (große Entnahme)	2 x jährlich	Betreiber oder Installationsunternehmen
Wartung	Reinigen des Siebeinsatzes, oder gegebenenfalls erneuern Falls Kontrolle des eingestellten Ausgangsdrucks keinen stabilen Wert bei Nulldurchfluss zeigt, ist der Ventileinsatz auszubauen, zu überprüfen und gegebenenfalls zu erneuern.	1 x jährlich	Installationsunternehmen

Weitere Angaben siehe Bedienungsanleitung 17-40