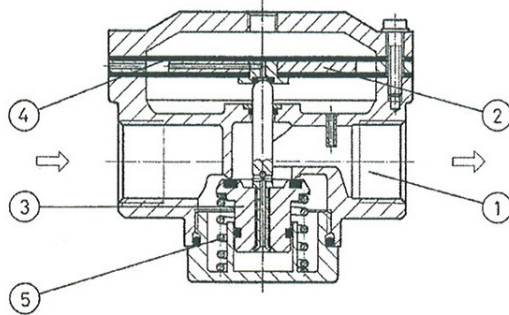
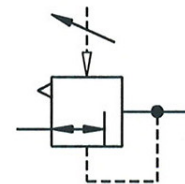


Typ	637.301	
<b>Kenngrößen</b>		
Anschlußgewinde	G 1/2	
Bauart	Membran-Druckregler mit Sekundärentlüftung, pneumatisch ferngesteuert	
Einbaulage	beliebig	
Eingangsdruck	Pe max. 25 bar	
Ausgangsdruck	entspricht dem Pilotregler (max. 16 bar)	
Mediums- und Umgebungstemperatur	max. 80°C	
Befestigungsart	Winkel	
Gewicht	0,765 kg	

**Ersatz-Teile**

Nr.	Benennung	Werkstoff	Bestell-Nr.
1	Kopfstück	Zink - Z 410	
2	Membran kompl.	NBR - Ms - Al	
3	Ventilkegel kompl.	NBR - Ms	
4	Membran	NBR	
5	Druckfeder	Niro	

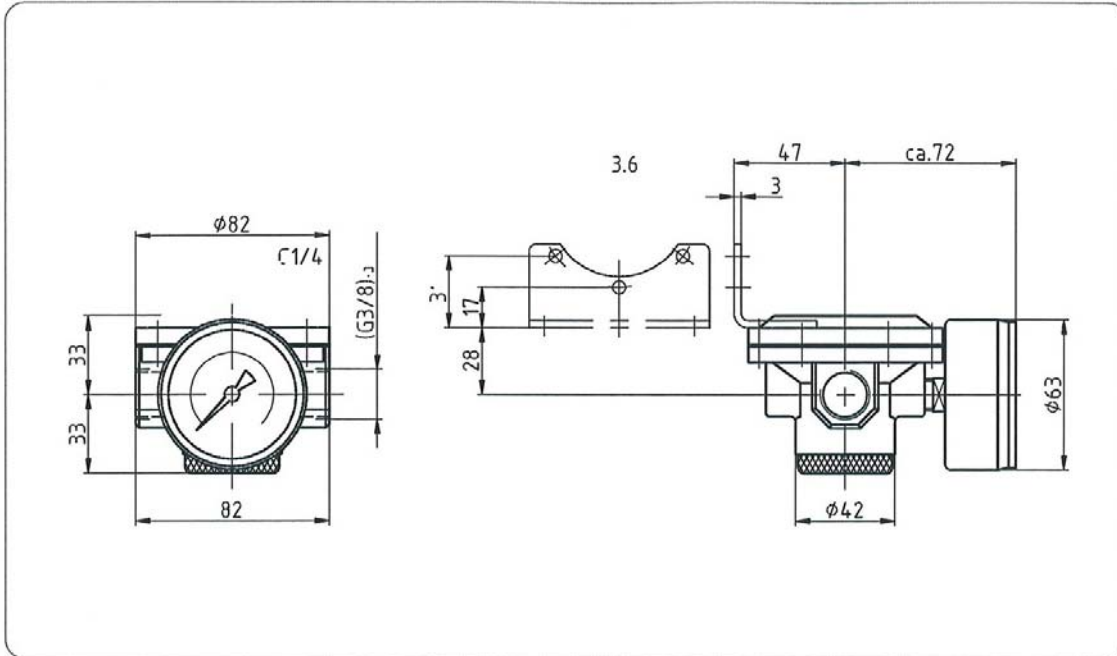


Baugruppe 3

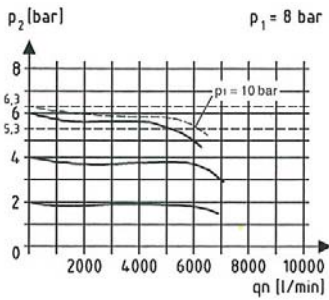
Anschluß	
1	33 G 1/2
Varianten	
2	G Manometer ø63

**Handhabungs-Hinweise**

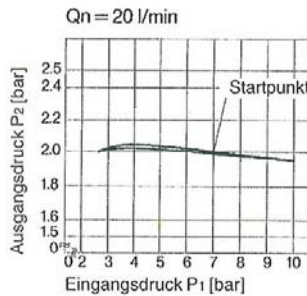
Abmessungen (mm)



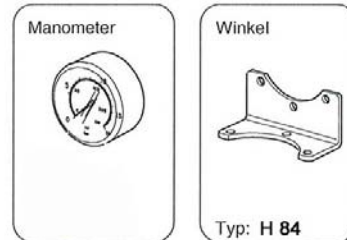
Durchflußcharakteristik



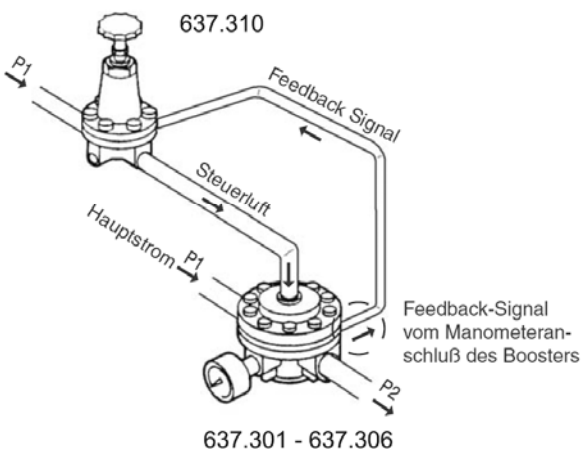
Hysterese



Zubehör



Einsatzbeispiel Variante 1



Einsatzbeispiel Variante 2

