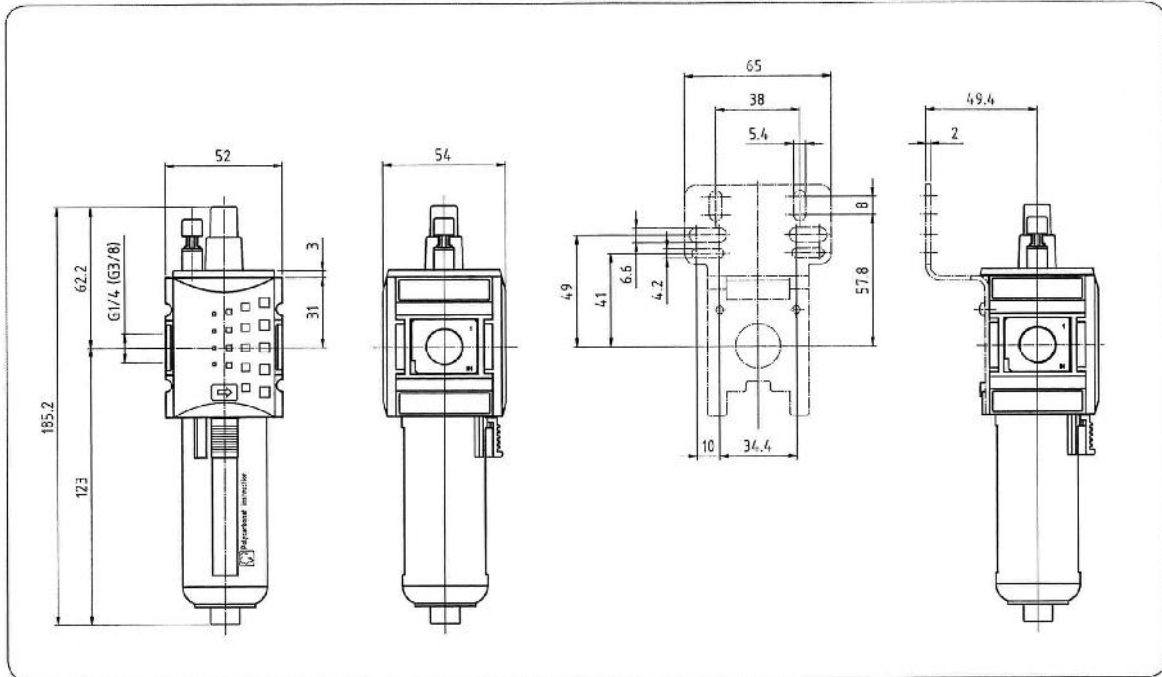
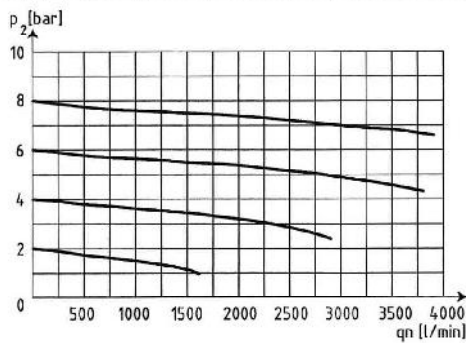


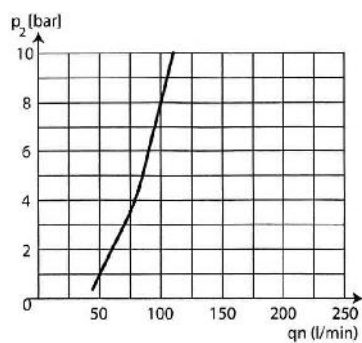
Abmessungen (mm)



Durchflusscharakteristik



Öler-Ansprechgrenze



Zubehör 2

