

### Typ »Multi-Link«

Modulares Verteilersystem für eine flexible Arbeitsplatzgestaltung, um 180° schwenkbar.  
 Ausstattung für 1 bis 5 Entnahmeeinheiten, wahlweise:

- mit Innengewindeanschluss G 1/2 für eine individuelle Adaption der Ausgangssegmente
- mit Standard-Schnellverschlusskupplungen NW 7,6
- mit Schnellverschluss-Sicherheitskupplungen NW 7,6

Betriebsdruck: max. 16 bar  
 Temperaturbereich: -20 °C bis +100 °C  
 (-20 °C bis +80 °C Schnellverschluss-Sicherheitskupplungen)  
 Material: Stahl / Messing verzinkt  
 Dichtmaterial: NBR  
 Anschlussgewinde: G 1/2 innen  
 Medium: Druckluft, nicht aggressive Gase

#### Druckluftverteiler, Typ »Multi-Link« ohne Kupplungen, mit Innengewinde

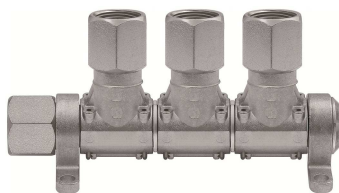
Artikel Nr.	Ident Nr.	Anschluss	Entnahmeeinheiten
VTM-1	107388	G 1/2 innen	1
VTM-2	107389	G 1/2 innen	2
VTM-3	107390	G 1/2 innen	3
VTM-4	107391	G 1/2 innen	4
VTM-5	107392	G 1/2 innen	5



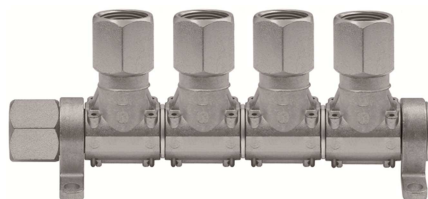
VTM-1



VTM-2



VTM-3



VTM-4

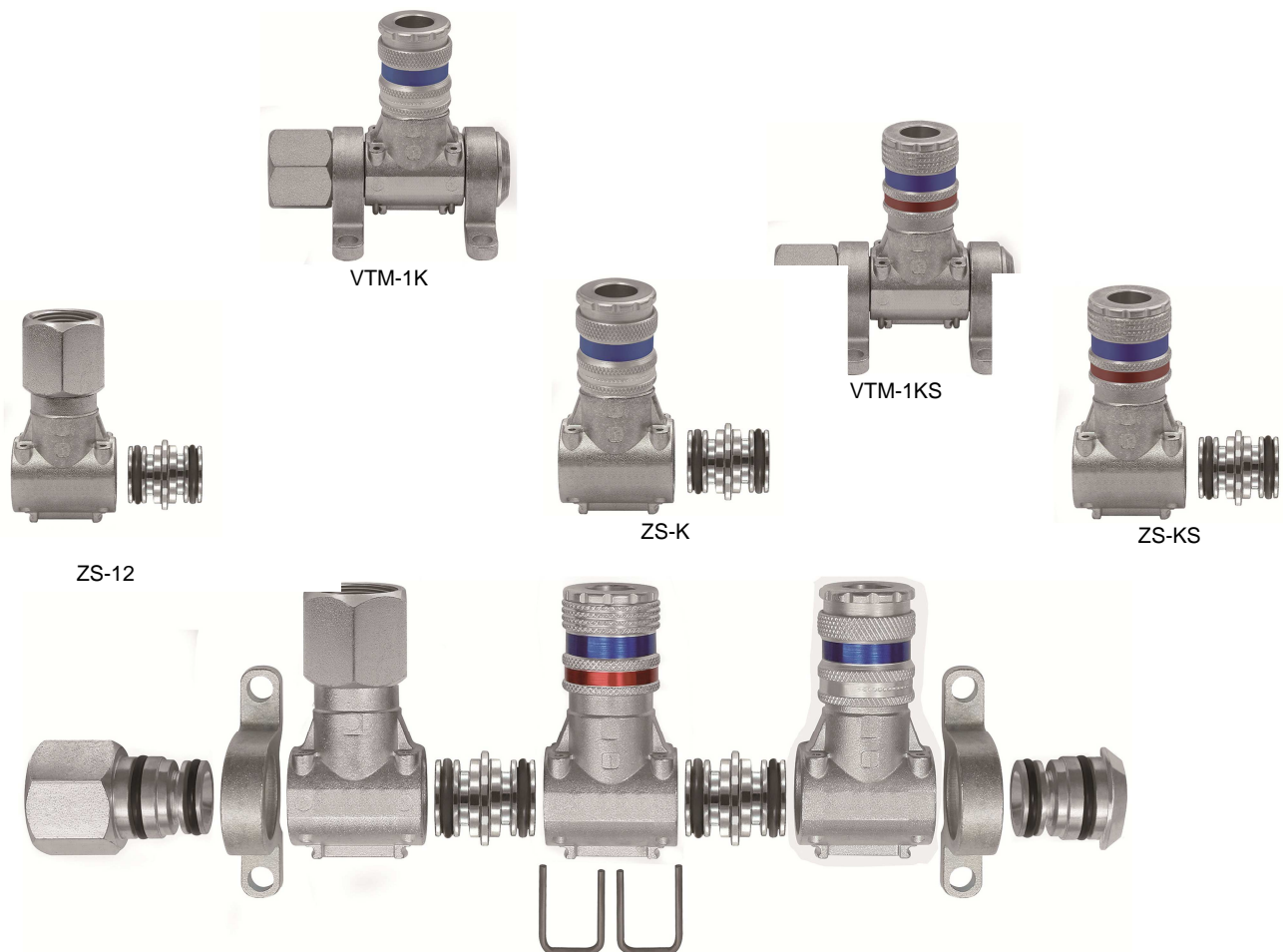


VTM-5

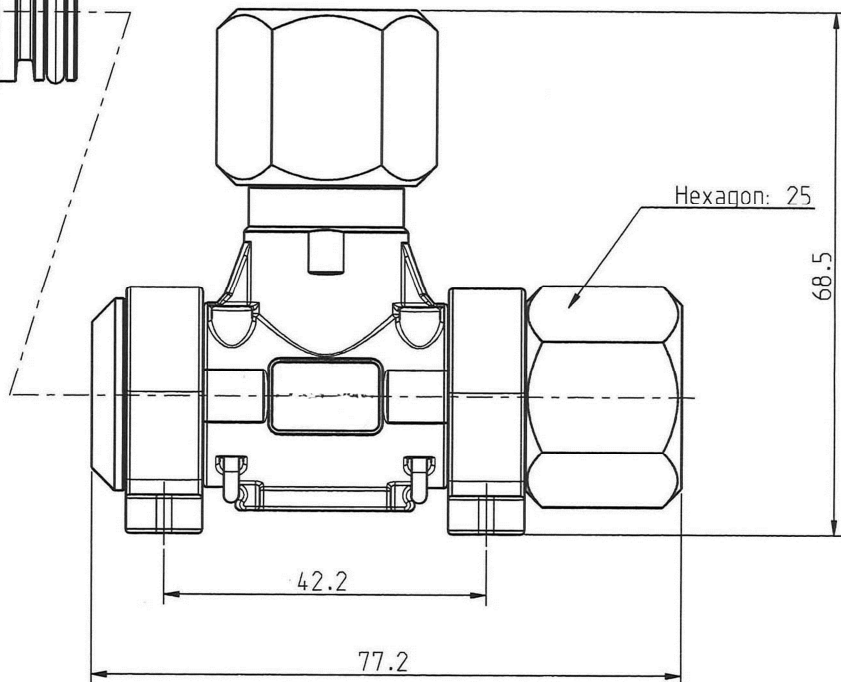
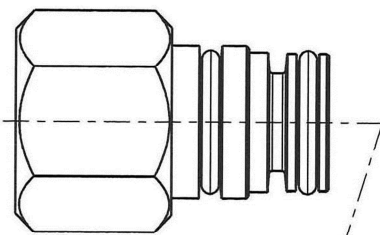
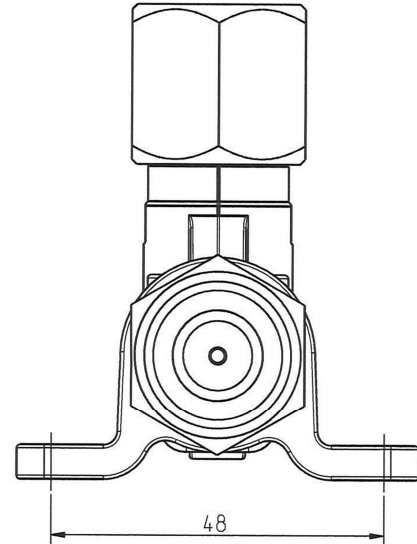
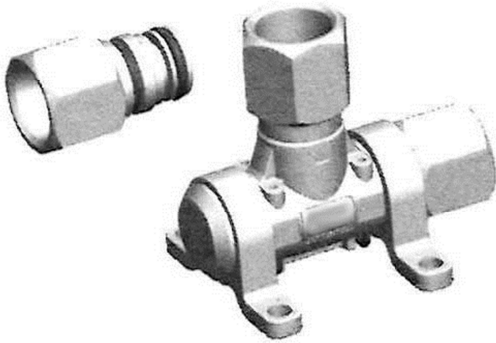
Druckluftverteiler, Typ »Multi-Link« mit Standard-Schnellverschlusskupplungen NW 7,6			
Artikel Nr.	Ident Nr.	Anschluss	Entnahmeeinheiten
VTM-1K	107393	Standardkupplungen NW 7,6	1
VTM-2K	107394	Standardkupplungen NW 7,6	2
VTM-3K	107395	Standardkupplungen NW 7,6	3
VTM-4K	107396	Standardkupplungen NW 7,6	4
VTM-5K	107397	Standardkupplungen NW 7,6	5

Druckluftverteiler, Typ »Multi-Link« mit Schnellverschluss-Sicherheitskupplungen NW 7,6			
Artikel Nr.	Ident Nr.	Anschluss	Entnahmeeinheiten
VTM-1KS	107398	Sicherheitskupplungen NW 7,6	1
VTM-2KS	107399	Sicherheitskupplungen NW 7,6	2
VTM-3KS	107400	Sicherheitskupplungen NW 7,6	3
VTM-4KS	107401	Sicherheitskupplungen NW 7,6	4
VTM-5KS	107402	Sicherheitskupplungen NW 7,6	5

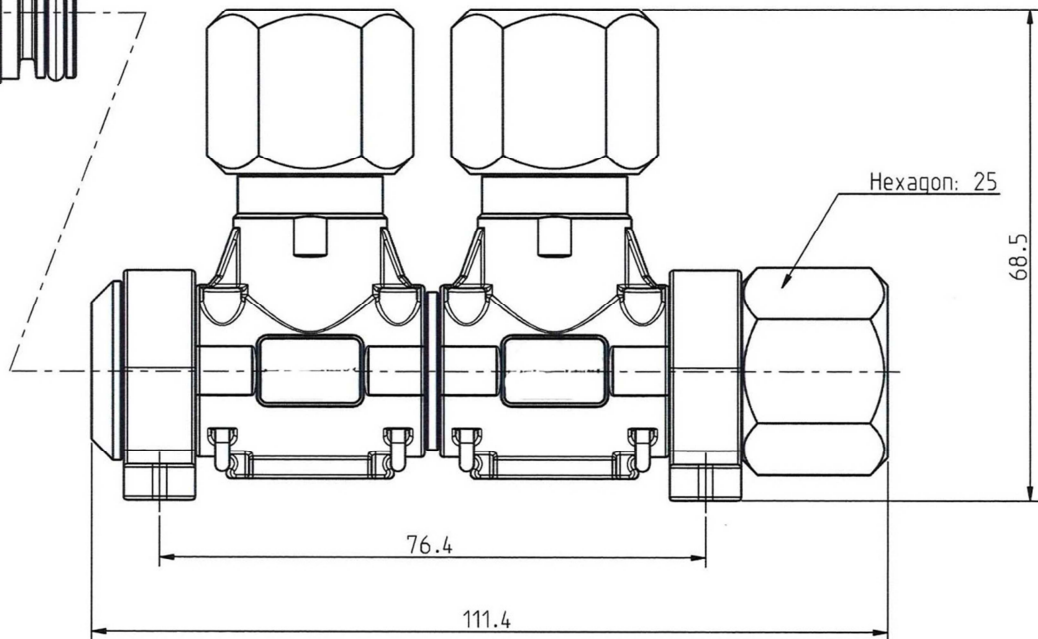
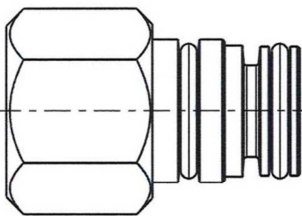
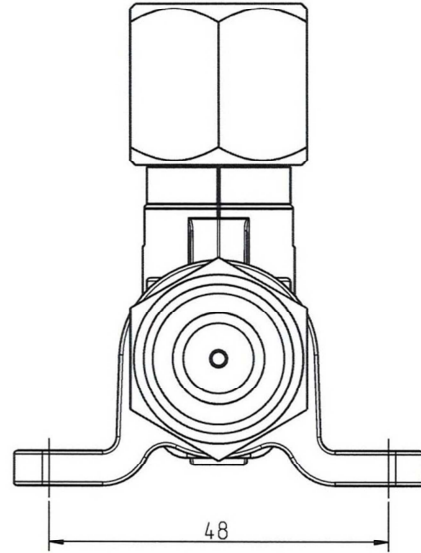
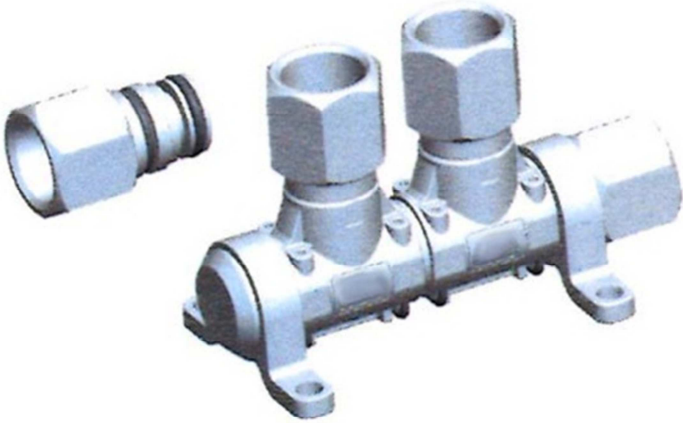
Zwischensegmente, Typ »Multi-Link«			
Artikel Nr.	Ident Nr.	Anschluss	Entnahmeeinheiten
ZS-12	107403	Segment G 1/2	1
ZS-K	107404	Segment Standardkupplung NW 7,6	1
ZS-KS	107405	Segment Sicherheitskupplung NW 7,6	1



**VTM-1**

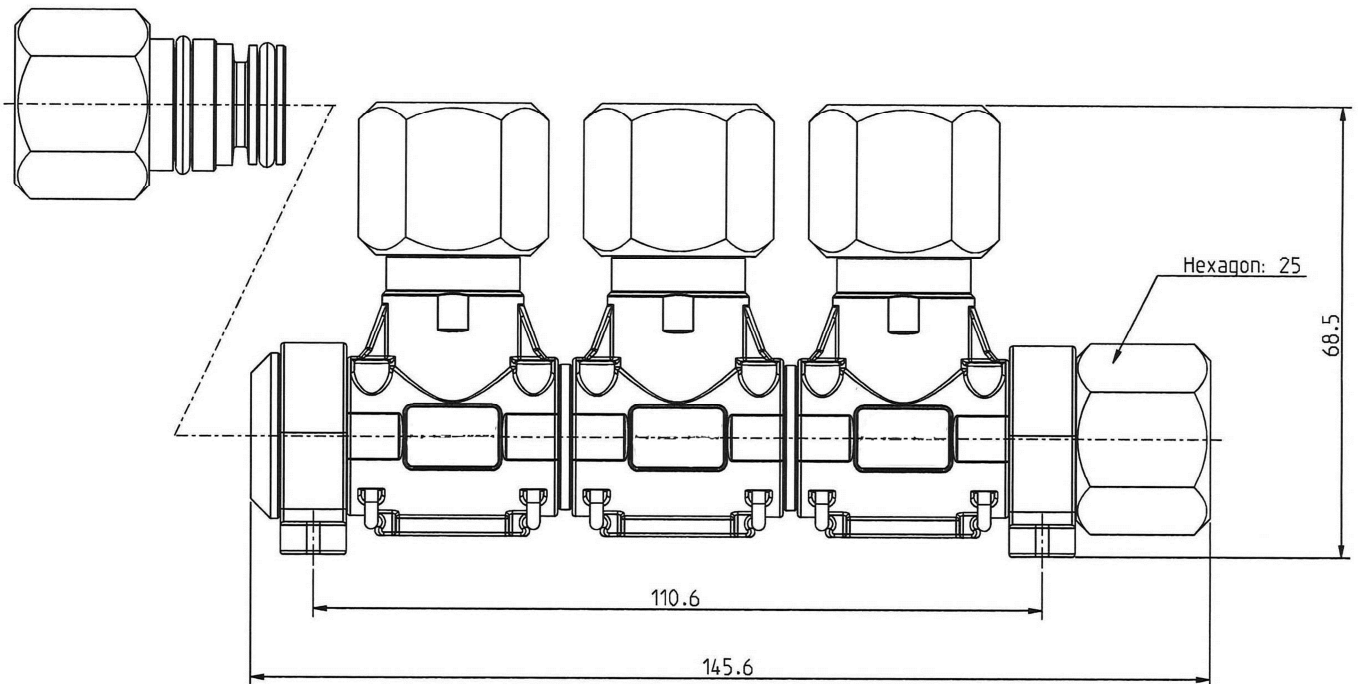
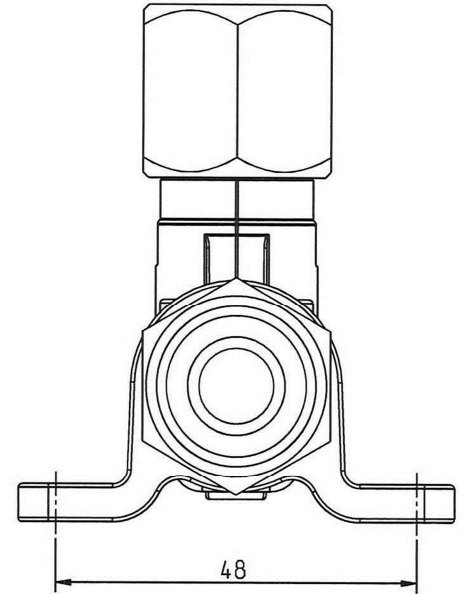
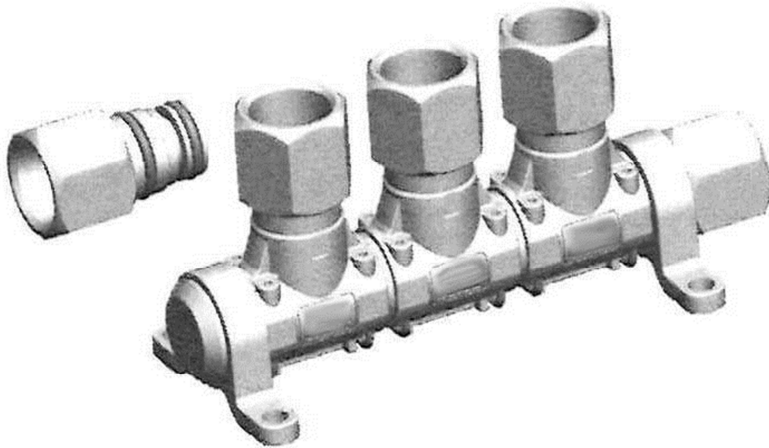


**VTM-2**

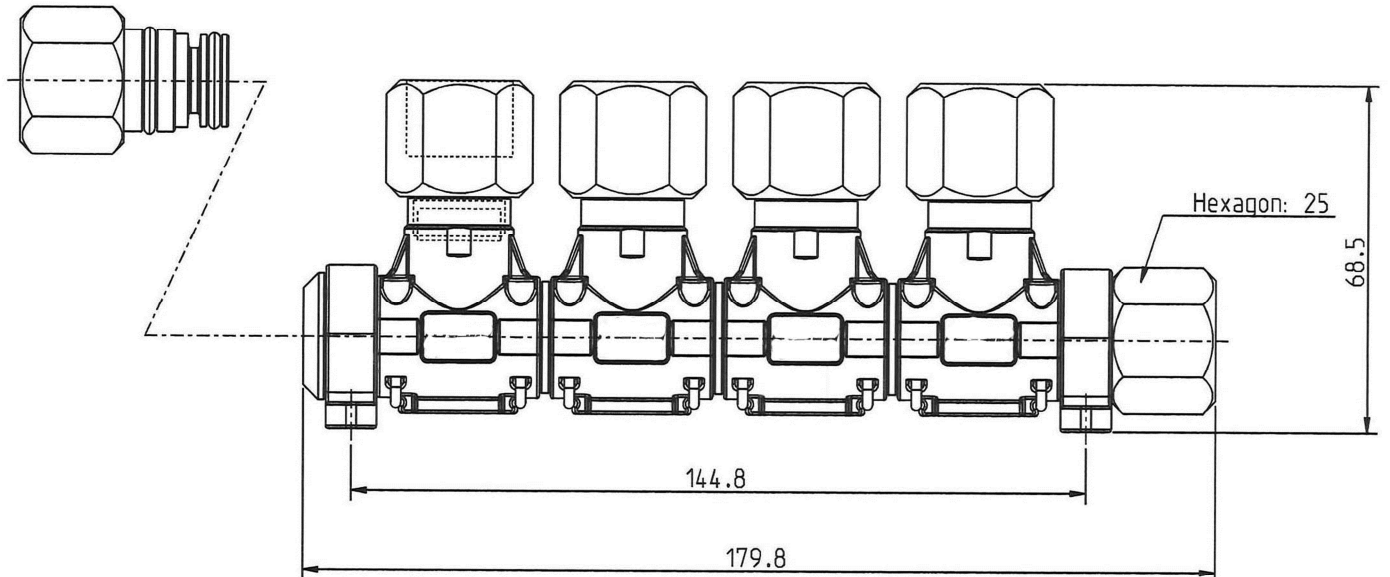
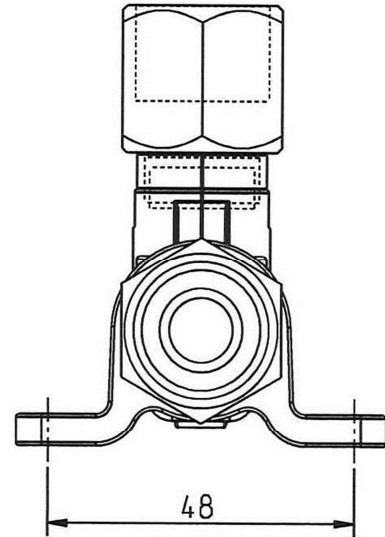
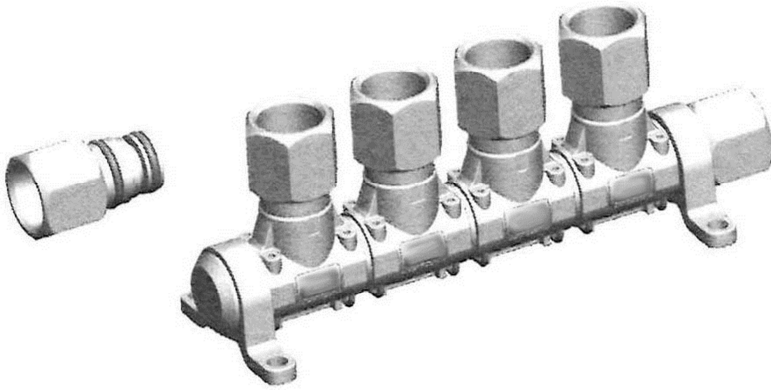




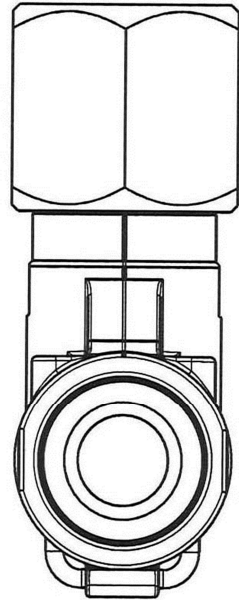
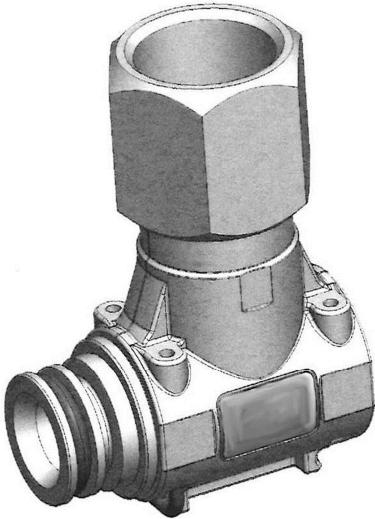
**VTM-3**



**VTM-4**



**ZS-12**



Hexagon: 25

