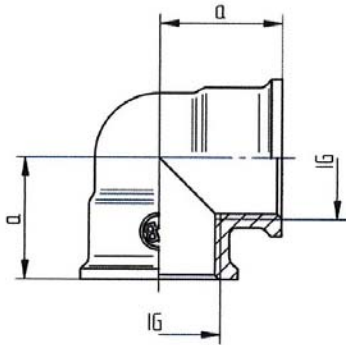


Betriebstemperatur:
Betriebsdruck:

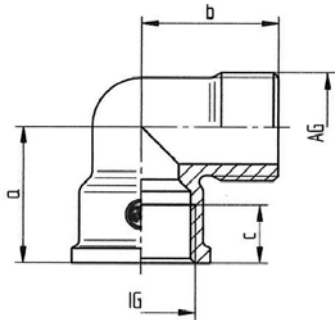
max. 90 °C
max. 10 bar



253.54

Winkelstücke, 90°, innen/innen

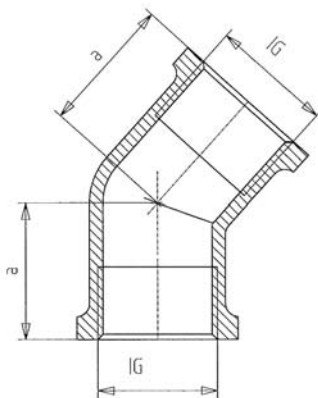
Artikel Nr.	Ident Nr.	Gewinde	a mm
253.51	112625	G 1/8	17,5
253.52	112626	G 1/4	17,5
253.53	112627	G 3/8	20,0
253.54	112628	G 1/2	25,0
253.55	112629	G 3/4	30,0
253.56	112630	G 1	33,0
253.57	112631	G 1 1/4	45,0
253.58	112632	G 1 1/2	48,0
253.59	112633	G 2	60,0



253.64

Winkelstücke, 90°, innen/außen

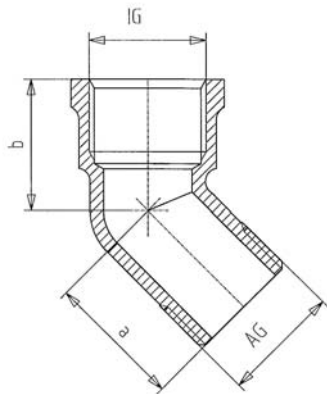
Artikel Nr.	Ident Nr.	Gewinde	a mm	b mm	c mm
253.62	112634	G 1/4	17,5	28,0	10,0
253.63	112635	G 3/8	28,0	28,0	12,0
253.64	112636	G 1/2	35,0	35,0	15,0
253.65	112637	G 3/4	38,0	38,0	16,0
253.66	112638	G 1	42,0	42,0	18,0
253.67	112639	G 1 1/4	55,0	55,0	21,4
253.68	112640	G 1 1/2	60,0	60,0	21,4
253.69	112641	G 2	69,0	69,0	26,0



253.74

Winkelstücke, 45°, innen/innen

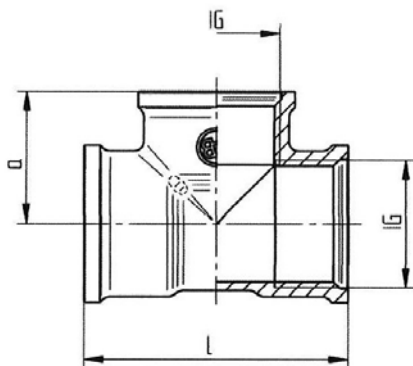
Artikel Nr.	Ident Nr.	Gewinde	a mm
253.73	112642	G 3/8 x G 3/8	21,5
253.74	112643	G 1/2 x G 1/2	25,0
253.75	112644	G 3/4 x G 3/4	30,0
253.76	112645	G 1 x G 1	33,0



253.84

Winkelstücke, 45°, innen/außen

Artikel Nr.	Ident Nr.	Gewinde	a mm	b mm
253.83	112646	G 3/8 x G 3/8	16,0	18,5
253.84	112647	G 1/2 x G 1/2	30,5	22,5
253.85	112648	G 3/4 x G 3/4	30,5	29,5
253.86	112649	G 1 x G 1	37,0	29,0



256.14

T-Stücke, 3 x Innengewinde

Artikel Nr.	Ident Nr.	Gewinde	l mm	a mm
256.11	112650	G 1/8	35,0	17,5
256.12	112651	G 1/4	35,0	17,5
256.13	112652	G 3/8	43,0	21,5
256.14	112653	G 1/2	50,0	25,0
256.15	112654	G 3/4	60,0	30,0
256.16	112655	G 1	66,0	33,0
256.17	112656	G 1 1/4	90,0	45,0
256.18	112657	G 1 1/2	96,0	48,0
256.19	112658	G 2	120,0	60,0

Abteilung eDocumentation

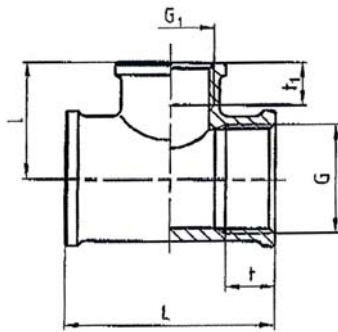
Tel. 07125 9497-41, -42, -53, -260, -330

Fax 07125 9497-99

 e-mail: eDocumentation@riegler.de

Ausgabe 10/2014 Technische Änderungen vorbehalten.

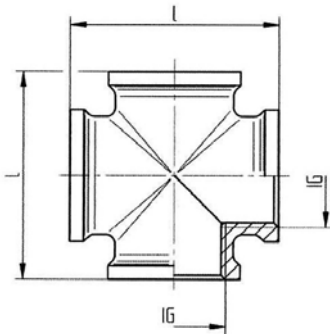
RIEGLER & Co. KG
www.riegler.de



253.95

T-Reduzierstücke, 3 x Innengewinde

Artikel Nr.	Ident Nr.	Gewinde G	Gewinde G ₁	t mm	t ₁ mm	l mm	L mm
253.94	112659	G 1/2	G 3/8	12,5	10,0	26,0	51,0
253.95	112660	G 3/4	G 1/2	16,0	14,0	27,0	60,0
253.96	112661	G 1	G 1/2	19,0	15,0	32,0	67,0
253.97	112662	G 1	G 3/4	15,5	15,0	34,0	67,0



256.24

Kreuzstücke, 4 x Innengewinde

Artikel Nr.	Ident Nr.	Gewinde IG	l mm
256.23	112663	3/8	43,0
256.24	112664	1/2	50,0
256.25	112665	3/4	60,0