

Chromstahl (W2), Serie »blow line«

in Schneckengewindeausführung und mit verchromten (Chrom III) Sechskantschrauben aus Stahl, SW 7.

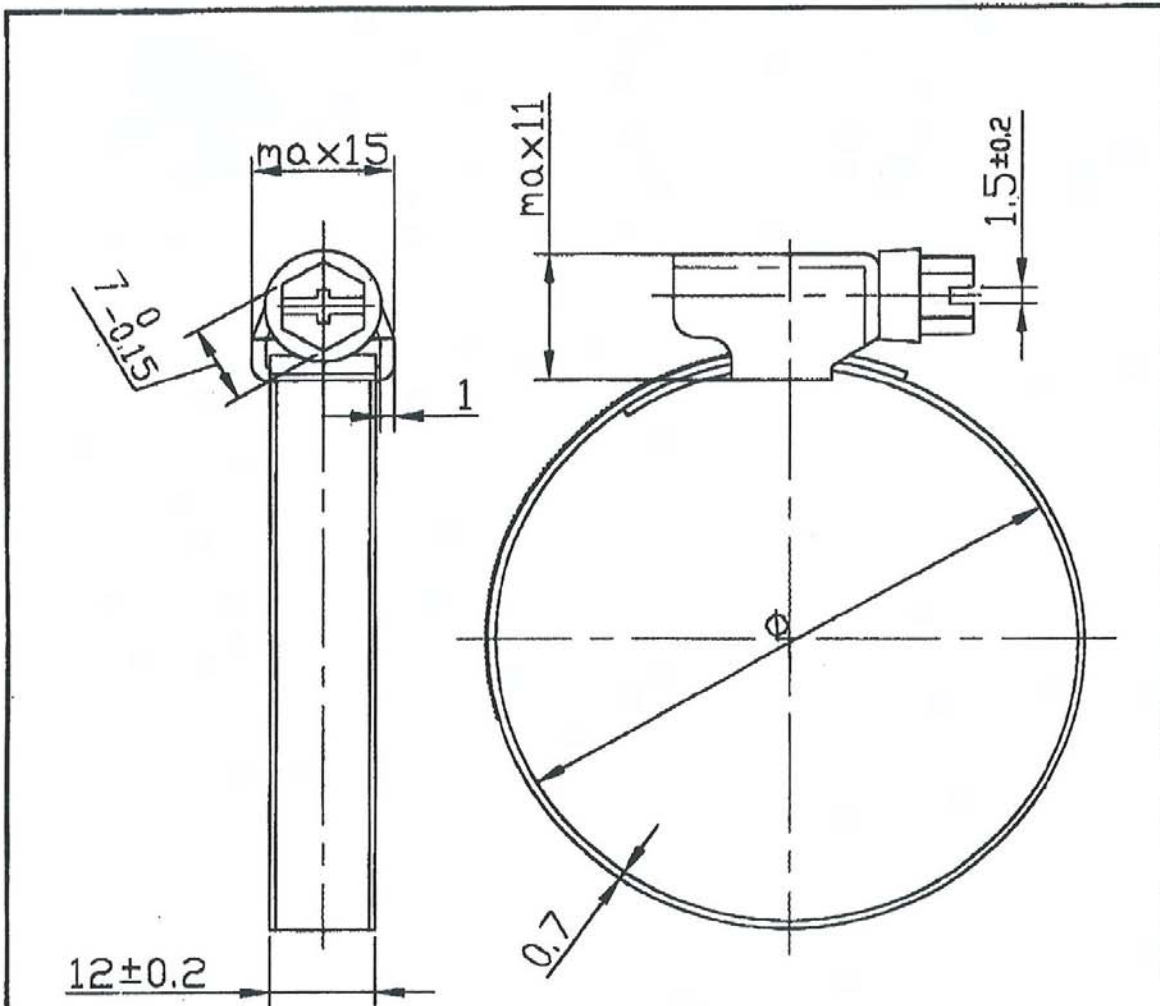


158 E-12



158 R-12

Schneckengewinde-Schlauchklemmen, Bandbreite 12 mm		
Artikel Nr.	Ident Nr.	Spannbereich mm
158 C-12	115441	12,0-20,0
158 D-12	115445	16,0-25,0
158 E-12	115449	20,0-32,0
158 G-12	115453	25,0-40,0
158 J-12	115457	32,0-50,0
158 K-12	115461	40,0-60,0
158 L-12	115465	50,0-70,0
158 M-12	115469	60,0-80,0
158 N-12	115473	70,0-90,0
158 P-12	115477	80,0-100,0
158 R-12	115481	90,0-110,0



规格型号 $\phi$	规格型号 $\phi$
$\phi 12-20$	$\phi 50-70$
$\phi 16-25$	$\phi 60-80$
$\phi 20-32$	$\phi 70-90$
$\phi 25-40$	$\phi 80-100$
$\phi 32-50$	$\phi 90-110$
$\phi 40-60$	

- 技术要求:
1. 钢带箍壳表面光亮、无油污;
  2. 保证喉箍最小调节范围和最大调节范围;
  3. 喉箍自由扭力 $\leq 1.0N.m$ , 负载扭力 $\geq 6.0N.m$ .

				(German type) 德式喉箍		
				产品图		
				hose clamp width: 12mm		
图样标记	重量	比例				
共 张	第 张					
				材料: W2 (material)		
				2008-09-16		
设计	标准化	签字	日期			
制图	审定					
审核						
工艺	日期					

W2: galvanized steel screw plated with chrome III, SS304 band & housing