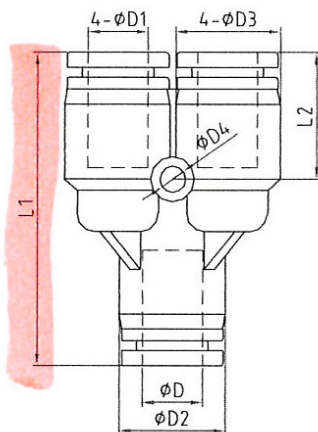


Unsere Schnellsteckverbinder-Serie aus Kunststoff bzw. vernickeltem Messing. Die Teile sind einsetzbar in Verbindung mit Kunststoffschlauchen und Kupferrohren.

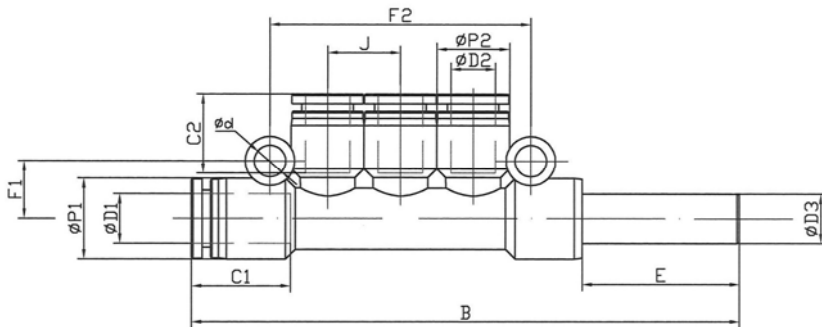
Temperaturbereich:	-20 °C bis 80 °C
Material:	Kunststoff bzw. Messing vernickelt
Lösering:	Kunststoff
Dichtfläche:	O-Ring im Gehäuse bei zylindrischer Ausführung Gewindebeschichtung bei konischer Ausführung
Medium:	Druckluft, Gase, Flüssigkeiten soweit mit den Materialien verträglich
Einsatzbereiche:	Luft, Vakuum
Empfohlener Schlauch:	PU oder PA (Nylon)



218.006-4

Mehrfachverteiler mit Steckanschluss, 4-fach

Artikel Nr.	Typen Nr.	ØD	ØD1	Arbeitsdruck max. bar	ØD2	ØD3	ØD4	L	L1	L2
109874	218.006-4	6	4	15	13,3	11,0	3,2	11	35,5	14,3
109875	218.008-6	8	6	15	14,8	13,3	3,2	13	39,2	15,5

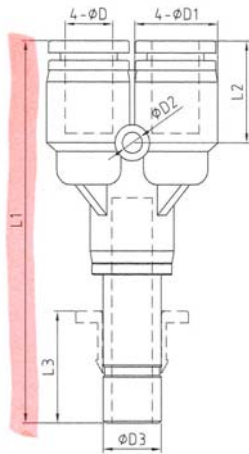


224.008-6

T-Mehrfachverteiler mit Stecknippel, 3-fach

Artikel Nr.	Typen Nr.	ØD1	ØD2	ØD3	Arbeitsdruck max. bar	ØP1	ØP2	J	F1	F2	Ød
109908	224.006-4	6	4	6	15	14,4	13,0	13,0	9	42	3,2
109909	224.008-4	8	4	8	15	18,4	14,4	14,5	11	48	4,2
109910	224.008-6	8	6	8	15	18,4	14,4	14,5	11	48	4,2
135802	224.010-6	10	6	10	15	18,4	14,4	14,5	11	48	4,2
109911	224.010-8	10	8	10	15	18,4	14,4	14,5	11	48	4,2

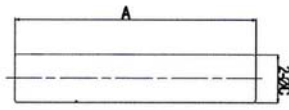
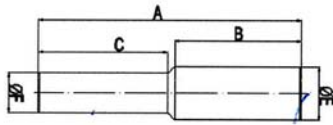
Artikel Nr.	Typen Nr.	C1	C2	B	E
109908	224.006-4	15,5	15,5	81,0	20,0
109909	224.008-4	18,0	15,5	104,5	22,0
109910	224.008-6	18,0	15,5	106,0	23,5
135802	224.010-6	22,0	18,0	105,5	22,0
109911	224.010-8	22,0	18,0	109,5	26,0



223.006-4

Mehrfachverteiler mit Stecknippel, 4-fach

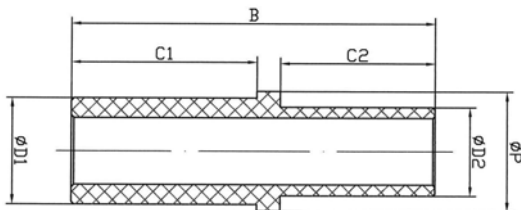
Artikel Nr.	Typen Nr.	ØD3	ØD	Arbeitsdruck max. bar	ØD1	ØD2	L	L1	L2	L3
109912	223.006-4	6	4	10	11,3	3,2	11	52,8	15,0	13
109913	223.008-6	8	6	10	13,3	3,2	13	58,0	15,5	14



178.008

Stecknippel

Artikel Nr.	Typen Nr.	Arbeitsdruck max. bar	A	ØC
109914	178.004	15	36,0	4
109915	178.006	15	38,0	6
109916	178.008	15	38,0	8
109917	178.010	15	40,2	10
109918	178.012	15	44,0	12
135803	178.016	15	56,0	16



179.0806

Stecknippel, reduzierend

Artikel Nr.	Typen Nr.	ØD1	ØD2	Arbeitsdruck max. bar	C1	C2	B	ØP
109919	179.0604	6	4	15	19,0	17,0	37,5	7,0
109920	179.0804	8	4	15	21,5	17,0	40,5	9,0
109921	179.0806	8	6	15	21,5	19,0	42,5	9,0
109922	179.1006	10	6	15	23,0	19,0	44,5	11,0
109923	179.1008	10	8	15	23,0	21,5	47,0	11,0
109924	179.1208	12	8	15	25,0	21,5	49,5	13,5
109925	179.1210	12	10	15	25,0	23,0	51,0	13,5
135804	179.1612	16	12	15	24,8	22,5	54,0	-