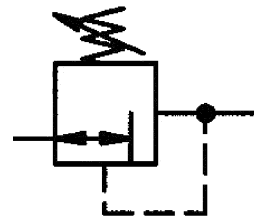


für Wasser

Membrandruckregler aus Messing ohne Sekundärentlüftung, speziell für den Betrieb mit Wasser.

Der Regler schützt Wasserinstallationen vor zu hohem Leitungsdruck, vermeidet Druckschwankungen und hilft so, den Wasserverbrauch zu senken. Gleichzeitig werden störende Fließgeräusche verringert.

Eingangsdruck:	max. 40 bar
Temperaturbereich:	+5 °C bis +90 °C
Medium:	Wasser, Stickstoff und Argon
Gehäuse:	Messing
Dichtmaterial und Membrane:	NBR
Regulierung:	Handrad aus Kunststoff (G1/4, G 1/2), Knebelschraube (G 3/4, G 1)
Rücksteuerhysterese:	~ 1 bar
Durchflusswertmessung:	bei $P_1 = 7$ bar, $P_2 = 6$ bar und $\Delta p = 1$ bar



484.25 B



484.35 B



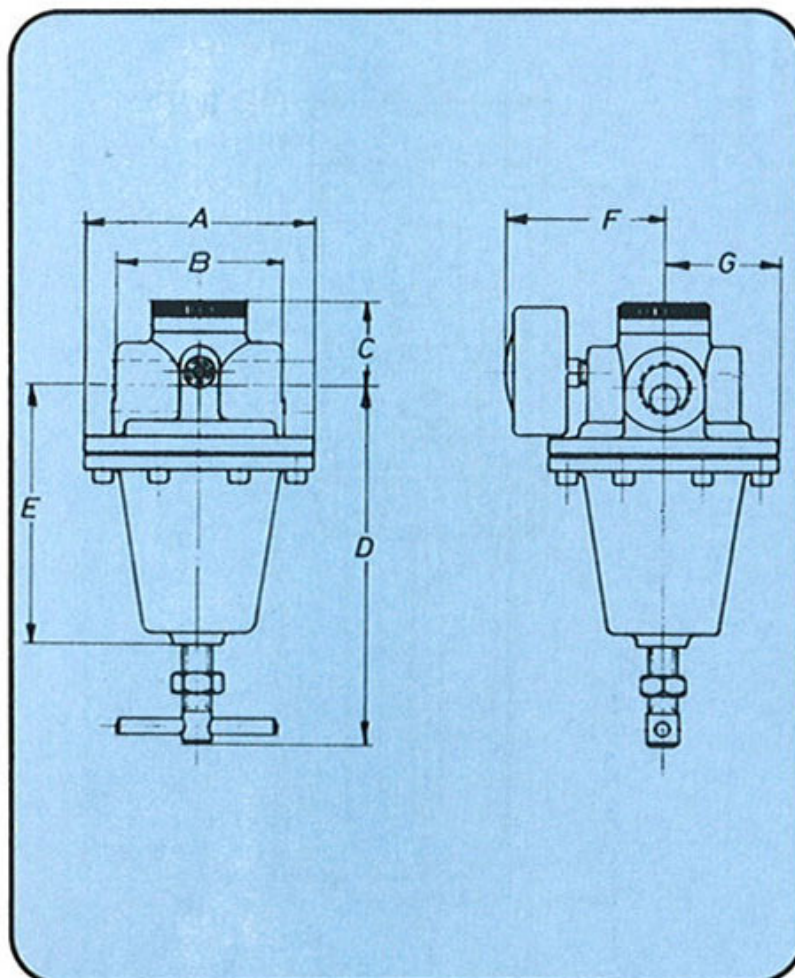
484.45 B



484.55 B

Druckregler für Wasser, inkl. Manometer

Artikel-Nr.	Gewinde G	Regelbereich in bar	Durchfluss l/min	A	B	C	D	E	F	G	Nennweite	Nenn-durchfluss l/min	Gewicht in g
484.25 B	1/4	0,5–6	2,5	45,0	45,0	23,0	81,0	56,0	50,0	18,0	DN 6	2,5	390,0
484.25 C	1/4	0,5–10	2,5	45,0	45,0	23,0	81,0	56,0	50,0	18,0	DN 6	2,5	390,0
484.35 B	1/2	0,5–6	15,0	72,0	72,0	30,0	123,0	76,0	55,0	36,0	DN 12	15,0	1000,0
484.35 C	1/2	0,5–10	15,0	72,0	72,0	30,0	123,0	76,0	55,0	36,0	DN 12	15,0	1000,0
484.45 B	1	0,5–6	24,0	114,0	83,0	41,0	175,0	125,0	80,0	58,0	DN 20	24,0	3480,0
484.45 C	1	0,5–10	24,0	114,0	83,0	41,0	175,0	125,0	80,0	58,0	DN 20	24,0	3480,0
484.55 B	1 1/2	0,5–6	56,0	114,0	114,0	50,0	183,0	140,0	80,0	58,0	DN 25	56,0	5260,0
484.55 C	1 1/2	0,5-10	56,0	114,0	114,0	50,0	183,0	140,0	80,0	58,0	DN 25	56,0	5260,0



Zubehör / Ersatzteile für Typ 484.25

Artikel-Nr.	Beschreibung
484.201	Mutter M 20 x 1,5 und Scheibe
484.202	Haltewinkel mit Mutter und Scheibe
484.203	Dichtkegel komplett
484.204	Membrane komplett
252.01	Doppelgewindenippel G 1/4 a / G 1/4 a
MS251K1418	Reduziernippel G 1/4 a / G 1/8 i

Zubehör / Ersatzteile für Typ 484.35

Artikel-Nr.	Beschreibung
484.301	Mutter M 28 x 1,5 und Scheibe
484.302	Haltewinkel mit Mutter und Scheibe
484.303	Dichtkegel komplett
484.304	Membrane komplett
252.05	Doppelgewindenippel G 1/4 a / G 3/8 a
MS251K1238	Reduziernippel G 1/2 a / G 3/8 i

Zubehör / Ersatzteile für Typ 484.45

Artikel-Nr.	Beschreibung
H 88	Haltewinkel mit 2 Schrauben
484.403	Dichtkegel komplett
484.404	Membrane komplett
252.07/2	Doppelgewindenippel G 1 a / G 1 a
MS251K134	Reduziernippel G 1 a / G 3/4 i

Zubehör / Ersatzteile für Typ 484.55

Artikel-Nr.	Beschreibung
H 88	Haltewinkel mit 2 Schrauben
484.503	Dichtkegel komplett
484.404	Membrane komplett
252.07/4	Doppelgewindenippel G 1 1/2 a / G 1 1/2 a
251.12	Reduziernippel G 1 1/2 a / G 1 1/4 i

Artikel Nr.	Ident Nr.
484.25 B	101307
484.25 C	101308
484.35 B	101309
484.35 C	101310
484.45 B	101311
484.45 C	101312
484.55 B	101313
484.55 C	101314
484.201	101315
484.202	101316
484.203	101317
484.204	101318
252.01	101319
MS251K1418	134441
484.301	101321
484.302	101155
484.303	101322
484.304	101323
252.05	100911
MS251K1238	134446
H 88	100914
484.403	101324
484.404	101325
252.07/2	100916
MS251K134	134451
H 88	100914
484.503	101326
484.404	101325
252.07/4	100920
251.12	100921