

4 Form

- A Kunststoff-Auflagescheibe mit Stellmutter
- B Kunststoff-Auflagescheibe ohne Stellmutter



l ₁	d ₁	d ₂	l ₂ in Spannstellung							b	d ₃	d ₄	d ₅	h Hub bei 90° Hebel-drehung	l ₃ in Spannstellung	l ₄ Verstellweg	l ₅ in Spannstellung	t nutzbare Gewindelänge
44	M 4	M 4	12	16	20	25	30	-	-	12	12	15	14	0,5	13,2	2	2,2	8
44	M 5	M 5	12	16	20	25	30	35	40	12	12	15	14	0,5	13,2	2	2,2	8
63	M 5	M 5	16	20	25	30	35	40	50	16	16	19	18,5	0,75	16,3	2,5	3	10
63	M 6	M 6	16	20	25	30	35	40	50	16	16	19	18,5	0,75	16,3	2,5	3	10
82	M 6	M 6	20	25	30	35	40	50	60	20	20	25	22,5	1	19,5	3	3,7	12
82	M 8	M 8	20	25	30	35	40	50	60	20	20	25	22,5	1	19,5	3	3,7	12
101	M 8	M 8	20	25	30	35	40	50	60	25	26	30	27	1,5	25,3	4	4,8	15
101	M 10	M 10	20	25	30	35	40	50	60	25	26	30	27	1,5	25,3	4	4,8	15

Ausführung

- **GN 927**
Hebel
- Zink-Druckguss
- kunststoffbeschichtet (abriebfestes Epoxydharz)
schwarz, RAL 9005
orange, RAL 2004
rot, RAL 3000
silber, RAL 9006



- **GN 927.3**
Hebel
- Stahl (Feinguss)
- verzinkt, blau passiviert

Folgende Angaben gelten für beide Normen:

- Achse, Zugmutter, -schraube
Stellmutter, -schraube (nur Form A)
Stahl, verzinkt, blau passiviert
- Auflagescheiben
Kunststoff, glasfaserverstärkt
- Form A: Polyactetal (POM)
- Form B: Polyamid (PA)
- *Kunststoff-Eigenschaften* → Seite 1876

• RoHS

Hinweis

Exzentrerspanner GN 927 / GN 927.3 werden zum schnellen Spannen und Lösen eingesetzt. Dabei erlauben sie, anders als beim Klemmen über ein Gewinde, ein **drehmomentfreies** Spannen.

Der Hebel ist so konstruiert, dass die Spannbewegung des Hebels über die max. Spannkraft hinaus nicht möglich ist. Es gibt keine losen Einzelteile, vielmehr sind alle Elemente lagegerecht miteinander verbunden. Mit Exzentrerspannern GN 927 / GN 927.3 werden Spannkraften bis zu 8 kN erreicht.

Die Form A bietet folgende Vorteile:

Der Abstand zwischen dem Hebelexzenter und der Spannfläche ist über ein Feingewinde einstellbar. Dadurch kann auf einfache Weise die Spannstellung mit der max. Spannkraft eingestellt werden. Gleichzeitig kann auch die Lage des Hebels bezüglich der Spannachse bestimmt werden.

Bestellbeispiel (Hebel Zink-Druckguss)

GN927-82-M8-25-A-B

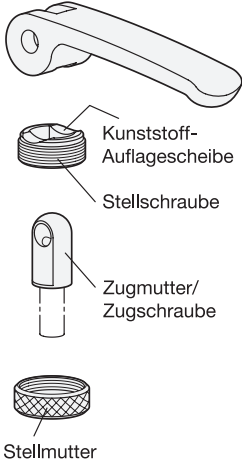
1	l ₁
2	d ₂
3	l ₂
4	Form
5	Farbe

Bestellbeispiel (Hebel Stahl)

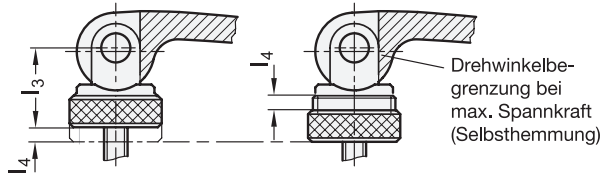
GN927.3-63-M6-A

1	l ₁
2	d ₁
4	Form

Konstruktionsmerkmale (Form A)

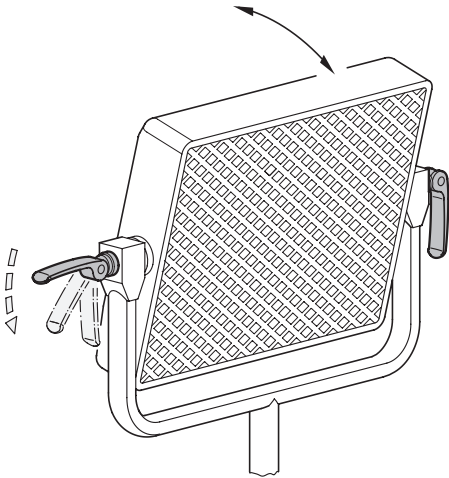


Über die Stellmutter ist l_4 veränderbar für optimale Spannkraft und geeignete Hebelposition.

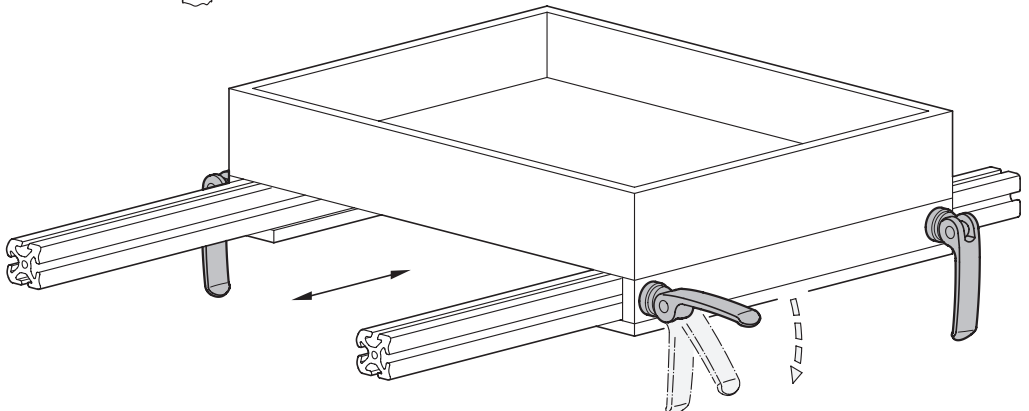


l_4 darf nicht überschritten werden. Ansonsten besteht die Gefahr, dass das Stellgewinde die Spannkraft nicht mehr aufnehmen kann bzw. beschädigt wird.

Anwendungsbeispiele



Beleuchtungs-, Foto- oder Lautsprecherstativ etc. mit Neigungsverstellung



Ablage- oder Aufnahmefach etc. mit Linearverstellung

1.1
1.2
1.3
1.4
2.1
2.2
2.3
2.4

