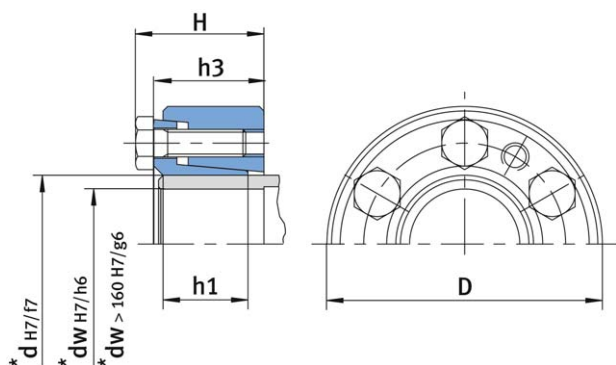


## Schrumpfscheibe: Baureihe 222

Shrink Disc: Series 222



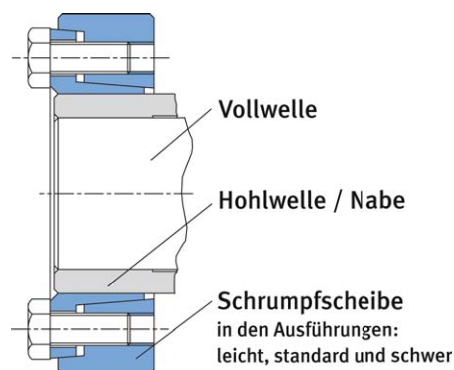
### 3 Ausführungen lieferbar: leicht, standard, schwer

⚠ Zur Auswahl des Nabenmaterials siehe auch Seite 5, erforderlicher Nabenaußendurchmesser.

Die Übertragungswerte sind für leicht geölte Sitze ermittelt worden. Öl- bzw. fettfreie Naben- und Wellensitze erhöhen die Übertragungswerte (siehe auch Seite 40, Montageanleitung für Schrumpfscheiben).

### Kennzeichen

- Geringe axiale Einbaumaße
- Wellendurchmesser ab 9 mm möglich
- Selbstzentrierend, gute Rundlaufgenauigkeit
- Gute Eigenschaften bei umlaufender Biegung und wechselnder Belastung



### Anwendungsbereich

- Hohlwellenbefestigung auf Wellen und Achsen
- Flanschkupplungen / Wellenkupplungen
- Hochtourige Antriebe (Antriebsmotore / Aufsteckgetriebe)
- Laufräder / Riemen- / Bremscheiben

### Technische Daten für Standardausführung

Abmessungen [mm] Basic dimensions						Übertragungswerte Operating data				Spannschrauben Locking screws			Gewicht [kg] Weight
*d <sub>w</sub>	d	D	H	h <sub>1</sub>	h <sub>3</sub>	M <sub>t</sub>	F <sub>ax</sub>	p <sub>w</sub>	p <sub>N</sub>	i	d <sub>s</sub>	M <sub>a</sub>	m (ca.)
9	12	35	14	9	11	30	6	780	900	3	M6 x 10	12	0,06
10						50	8	825					
11	14	38	14	9	11	40	8	670	775	3	M6 x 10	12	0,08
12						60	10	710					
13	16	41	19	12	15	75	11	430	510	3	M6 x 12	12	0,13
14						90	14	460					
15	18	44	19	12	15	85	12	390	450	3	M6 x 12	12	0,13
16						110	15	410					
17	20	47	19	12	15	150	20	360	400	3	M6 x 12	12	0,15
18						180	22	375					
19	24	50	22	14	18	180	23	310	380	4	M6 x 16	12	0,24
20						210	25	330					
22						280	30	360					
24	30	60	24	16	20	390	38	350	400	6	M6 x 16	12	0,37
25						430	40	360					
26						480	43	370					
28	36	72	28	18	22	660	55	420	470	5	M8 x 20	30	0,50
30						750	60	435					
31						800	65	440					
32	44	80	30	20	24,5	750	60	350	415	6	M8 x 20	30	0,62
35						950	70	370					
36						1050	75	375					
38	50	90	32	22	26,5	1250	75	340	380	7	M8 x 20	30	0,83
40						1370	80	350					
42						1600	85	360					
42	55	100	34,5	23,5	29	1550	85	335	375	8	M8 x 25	30	1,12
45						1840	95	345					
48						2180	105	355					
48	62	110	34,5	23,5	29	1800	85	300	330	8	M8 x 25	30	1,32
50						1990	95	305					
52						2190	100	310					

\* Innerhalb der angegebenen Wellendurchmesserbereiche können auch andere Durchmesser gewählt werden (siehe auch den Hinweis auf Seite 5).

Abmessungen [mm] Basic dimensions						Übertragungswerte Operating data				Spannschrauben Locking screws			Gewicht [kg] Weight m (ca.)
*d <sub>w</sub>	d	D	H	h <sub>1</sub>	h <sub>3</sub>	M <sub>t</sub>	F <sub>ax</sub>	p <sub>w</sub>	p <sub>N</sub>	i	d <sub>s</sub>	M <sub>a</sub>	
50	68	115	34,5	23,5	29	1980	95	295	340	9	M8 x 25	30	1,39
55						2460	105	310					
60						3100	125	325					
55	75	138	37,5	25	31	3080	135	365	410	8	M10 x 25	59	2,23
60						3850	155	380					
65						4700	170	390					
60	80	145	37,5	25	31	3500	140	345	385	8	M10 x 25	59	2,43
65						4250	155	355					
70						5100	170	365					
65	90	155	44,5	30	38	4850	165	315	350	10	M10 x 30	59	3,34
70						5850	185	325					
75						6950	205	335					
70	100	170	49,5	34	43	6250	190	300	340	12	M10 x 30	59	4,54
75						7400	220	310					
80						8700	240	315					
75	110	185	56,5	39	49	7700	220	280	315	10	M12 x 35	100	6,00
80						8950	250	285					
85						10200	265	290					
85	125	215	60,5	42	53	10500	260	270	310	12	M12 x 35	100	9,00
90						12100	300	280					
95						13900	325	285					
100	140	230	67	46	58	15500	325	260	290	10	M14 x 40	160	11
105						17500	350	265					
110						19000	370	270					
110	155	265	71	50	62	21000	405	260	290	12	M14 x 40	160	16
115						23500	430	265					
120						26000	460	270					
120	165	290	78	56	68	27000	480	245	275	10	M16 x 55	250	22
125						29500	500	250					
130						32000	530	255					
130	175	300	78	56	68	37000	600	285	310	12	M16 x 55	250	23
135						40000	625	290					
140						45000	665	295					
140	185	330	95	71	85	49500	750	250	270	14	M16 x 55	250	36
145						54500	790	255					
150						58500	825	260					
150	200	350	95	71	85	61000	820	265	285	16	M16 x 55	250	40
155						66000	850	270					
160						72000	900	275					
160	220	370	115,5	88	103	98000	1300	300	330	16	M20 x 85	490	53
165						110000	1350	305					
170						115000	1400	310					
170	240	405	119,5	92	107	115000	1400	300	325	18	M20 x 85	490	66
180						132000	1500	305					
190						150000	1600	310					
190	260	430	131,5	103	119	160000	1750	290	310	21	M20 x 85	490	82
200						180000	1850	295					
210						200000	2000	300					
210	280	460	144,5	114	132	200000	1950	255	275	22	M20 x 85	490	102
220						220000	2000	260					
230						240000	2100	265					
230	300	485	155	122	140	280000	2450	295	310	20	M24 x 120	840	118
240						300000	2550	298					
245						320000	2650	300					
240	320	520	155	122	140	300000	2500	290	305	21	M24 x 120	840	138
250						330000	2650	295					
260						360000	2800	295					
250	340	570	170	134	155	343000	2750	255	275	22	M24 x 120	840	186
260						375000	2900	260					
270						405000	3000	260					
280	360	590	177	140	162	450000	3200	255	270	24	M24 x 120	840	204
290						490000	3350	260					
300						525000	3500	260					