

DESCH Schalen- und Scheibenkupplungen

Drehstarre Kupplungen



SK 11 - D

Drehstarre Kupplungen

Scheibenkupplungen DIN 116

Scheibenkupplungen sind drehstarre, besonders robuste und zuverlässige Wellenverbindungen, die Stöße und radial oder axial wirkende Belastungen ertragen können.

Die gekuppelten Wellen müssen genau fluchten. Die Scheibenkupplungen Form C sind mit einer Ausdrehung für Axialdruckscheiben nach DIN 28135 versehen. (Anwendung z.B. bei senkrechten Rührwellen).

Axialdruckscheiben gehören nicht zum Lieferumfang und sind gesondert zu bestellen.

Die Anschlussmaße der Scheibenkupplungen entsprechen der DIN 116, die Zentrierung der Kupplungsteile erfolgt jedoch nur über Passschrauben. Normalausführung mit Passfedernut nach DIN 6885/1. Keilnuten nach DIN 6886 oder DIN 6887 auf Anfrage. Bei Wellenverbindungen mit unterschiedlichen Wellendurchmessern wird die dem größten Wellendurchmesser zugeordnete Kupplungsgröße eingesetzt (Reduzierkupplung).

- > Horizontale Anordnung: Form A
- > Vertikale Anordnung: Form C
- > Werkstoff: Normalausführung EN-GJL nach DIN EN 1561. Auf Anfrage in Stahl bis Größe 100 und in Stahlguss ab Größe 110

Schalenkupplungen DIN 115

Schalenkupplungen sind drehstarre und zuverlässige Wellenverbindungen, die Stöße und radial oder axial wirkende Belastungen ertragen können. Die gekuppelten Wellen müssen genau fluchten. Durch die beiden Schalen, die miteinander verschraubt werden, sind die Kupplungen sehr montagefreundlich und eignen sich daher ausgezeichnet für hintereinander geschaltete Wellen (z.B. Transmissionswellen). Beim Kuppeln von Wellen mit verschiedenen Durchmessern empfehlen wir, das dickere Wellenende auf den Durchmesser des dünneren abzusetzen. Wenn dies nicht möglich ist, wird das dem größeren Wellendurchmesser entsprechende Modell mit



- > Schalenkupplungen DIN 115
- > Scheibenkupplungen DIN 116
- > Schalenkupplung geschlitzt
- > Schalenkupplung geteilt

abgesetzter Bohrung verwendet (Form B). Schalenkupplungen können auch mit einem Schutzmantel aus Stahlblech (Form AS; BS oder CS) geliefert werden. Alle Schalenkupplungen sind mit Passfedernut nach DIN 6885/1 ausgeführt.

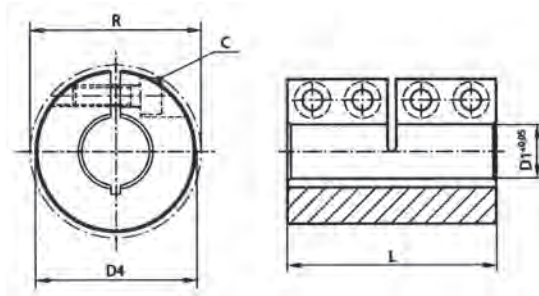
- > Horizontale Anordnung: Form A für Wellenenden mit gleichen Durchmessern
Form B für Wellenenden mit unterschiedlichen Durchmesser
- > Vertikale Anordnung: Form A mit Hängefeder nach DIN 28134
Form C mit Eingegeringen nach DIN 115 Bl. 2
- > Werkstoff: Normalausführung EN-GJL nach DIN EN 1561. GS-45 auf Anfrage

Bitte beachten:

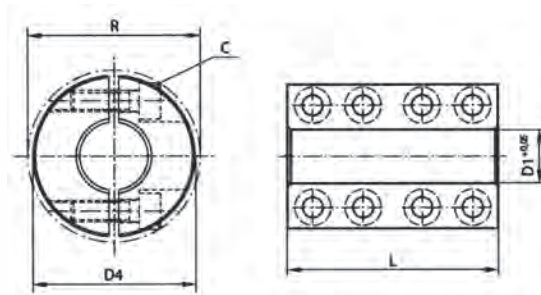
Bei Wellenverbindungen durch starre Kupplungen müssen die Wellen genau fluchten.

Um eine übermäßige Biegebeanspruchung der Kupplung zu vermeiden, sind bei langen Wellen oder hohen Drehzahlen beidseits der Kupplungen Lager anzuordnen.

Starre Kupplung geschlitzt



Starre Kupplung geteilt



> Werkstoff, Ausführung: Stahl 1.0718, blank ; Edelstahl 1.4305, blank

Stahl / Edelstahl

Größe D1	Nennmoment Nm	Abmessung in mm				C DIN 912-12.9	Gewicht ca. kg
		D4	L	R			
10	100	29	45	32,7	M4 x 12	0,19	
12	100	29	45	32,7	M4 x 12	0,18	
14	190	34	50	39,1	M5 x 16	0,27	
15	190	34	50	39,1	M5 x 16	0,27	
16	190	34	50	39,1	M5 x 16	0,26	
19	300	42	65	48,2	M6 x 18	0,52	
20	350	42	65	48,2	M6 x 18	0,52	
25	390	45	75	50,8	M6 x 18	0,62	
30	475	53	83	58,1	M6 x 18	0,92	

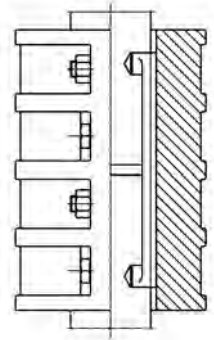
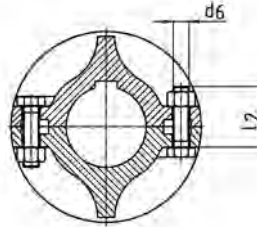
> Verschleiß- und wartungsfrei
 Max. Drehzahl 4000 min⁻¹
 Temperaturbereich: -40°C bis +175°C
 Auf Anfrage: Andere Abmessungen, Ausführung mit Passfedernut nach DIN 6885.

Klemmring geteilt und geschlitzt



> Klemmringe umschließen die Welle mit einer gleichmäßigen Verteilung der Klemmkraft. Übertragen drehsteif und spielfrei hohe Drehmomente. Verschleiß- und Wartungsfrei! Dies führt zu einer maßgenauen Passung und sehr großen Haltekräften ohne die Welle zu beschädigen. Die Wellentoleranz sollte innerhalb h11 liegen. Abmessungen und andere Ausführungen auf Anfrage.

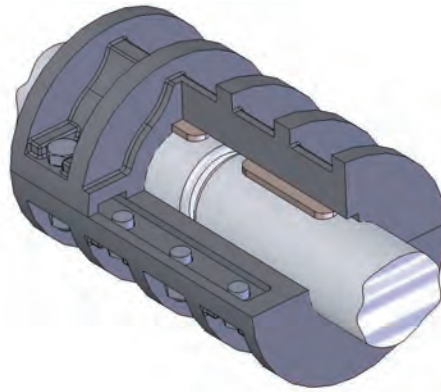
Schalenkupplungen DIN 115/ Form A



Größe	Toleranz ²⁾	Drehmoment $T_{max.}$ Nm		Max. Drehzahl $n_{max.}$ min ⁻¹		Massenträgheitsmoment kgm ²		Gewicht kg		d_3 mm	l mm
		EN-GJL	GS	EN-GJL	GS	EN-GJL	GS	EN-GJL	GS		
d_1											
20	V 7	25	63	1700	1700	0,00093	0,0010	1,9	2,1	85	100
25	V 7	40	100	1500	1500	0,0034	0,0037	4,5	4,9	100	130
30	V 7	60	160	1500	1500	0,0034	0,0036	4,2	4,5	100	130
35	V 7	80	200	1420	1420	0,0066	0,0071	6,5	7,0	110	160
40	V 7	100	250	1420	1420	0,0065	0,0070	6,2	6,7	110	160
45	V 7	125	315	1350	1350	0,011	0,012	8,5	9,2	120	190
50	V 7	150	400	1300	1300	0,014	0,016	9,0	9,7	130	190
55	U 7	500	1600	1200	1200	0,026	0,028	13	14	150	220
60	U 7	850	1800	1200	1200	0,025	0,027	12,5	13,5	150	220
65	U 7	1250	2000	1120	1120	0,051	0,055	18,5	20	170	250
70	U 7	1700	2240	1120	1120	0,050	0,054	17	18	170	250
75 ¹⁾	U 7	2000	3150	1060	1060	0,107	0,116	28	30	190	280
80	U 7	2500	3550	1060	1060	0,106	0,114	27	29	190	280
90	U 7	3800	5000	1000	1000	0,203	0,219	41	44	215	310
100	U 7	5400	8000	920	920	0,399	0,431	63	68	250	350
110	U 7	7500	10000	920	920	0,467	0,505	70	76	250	390
120	U 7	11000	16000	870	870	0,771	0,832	96	104	275	430
125	U 7	11000	16000	870	870	0,759	0,820	93	100	275	430
140	U 7	15000	22400	800	800	1,63	1,76	160	173	325	490
160	U 7	23000	31500	750	750	2,84	3,07	255	275	365	560
180	U 7	32000	40000	690	690	5,42	5,86	320	346	420	630
200	U 7	40000	56000	630	630	12,02	12,98	550	594	500	700
220 ¹⁾	U 7	50000	80000	580	580	30,78	33,24	840	907	540	770

- > 1) Nicht in DIN 115 enthalten
- 2) Bohrungstoleranzfeld für Wellentoleranz ISO h9

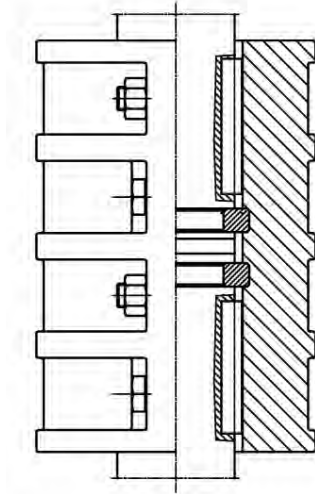
Schalenkupplungen DIN 115/ Form A



Größe	Sechskantschrauben nach DIN EN ISO 4014		Passfederlänge	Hängfeder Axialbelastung max. kN
	d_6 l_2	Anzahl		
20	M 10 x 30	4	-	-
25	M 12 x 40	4	-	5
30	M 12 x 40	4	-	5
35	M 12 x 50	6	-	8
40	M 12 x 50	6	-	12
45	M 12 x 50	6	-	16
50	M 12 x 50	6	-	16
55	M 16 x 55	6	100	20
60	M 16 x 55	6	100	24
65	M 16 x 55	6	100	24
70	M 16 x 55	6	110	30
75¹⁾	M 16 x 60	8	125	37
80	M 16 x 75	8	125	37
90	M 16 x 90	8	140	42
100	M 20 x 90	8	160	55
110	M 20 x 90	8	160	55
120	M 24 x 90	10	200	70
125	M 24 x 90	10	200	70
140	M 27 x 110	10	200	90
160	M 27 x 110	12	250	110
180	M 27 x 130	12	280	-
200	M 30 x 140	12	320	-
220¹⁾	M 36 x 150	12	360	-

> 1) Nicht in DIN 115 enthalten

Schalenkupplungen DIN 115/Form C

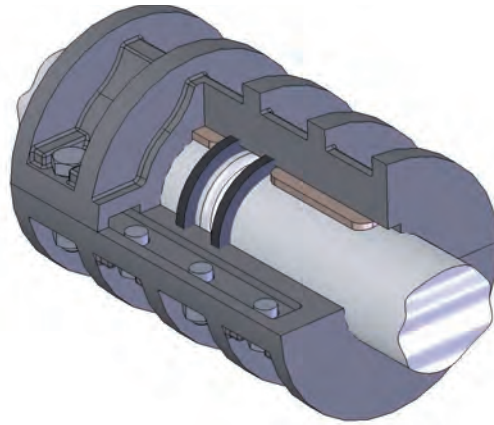


Größe	Toleranz ²⁾	Drehmoment		Max. Drehzahl		Massenträgheitsmoment		Gewicht		d ₃	l
		T _{max.} Nm	GS	n _{max.} min ⁻¹	GS	kgm ²	GS	kg	GS		
d ₁		EN-GJL	GS	EN-GJL	GS	EN-GJL	GS	EN-GJL	GS	mm	mm
25	V 7	40	100	1420	1420	0,0066	0,0071	7,0	7,5	110	160
30	V 7	60	160	1420	1420	0,0065	0,0070	6,8	7,3	110	160
35	V 7	80	200	1350	1350	0,011	0,012	9,3	10,0	120	190
40	V 7	100	250	1300	1300	0,014	0,016	9,9	10,7	130	190
45	V 7	125	315	1200	1200	0,026	0,028	14,2	15,3	150	220
50	V 7	150	400	1200	1200	0,025	0,027	13,8	14,8	150	220
55	U 7	500	1600	1120	1120	0,051	0,055	20,1	21,6	170	250
60	U 7	850	1800	1120	1120	0,050	0,054	18,7	20,1	170	250
65	U 7	1250	2000	1060	1060	0,107	0,116	30,0	32,3	190	280
70	U 7	1700	2240	1060	1060	0,106	0,114	29,2	31,4	190	280
75 ¹⁾	U 7	2000	3150	1000	1000	0,203	0,219	45,1	48,5	215	310
80	U 7	2500	3550	1000	1000	0,203	0,219	43,7	47,0	215	310
90	U 7	3800	5000	920	920	0,399	0,431	66,4	71,4	250	350
100	U 7	5400	8000	920	920	0,467	0,505	74,3	79,9	250	390
110	U 7	7500	10000	870	870	0,771	0,832	101,0	108,7	275	430
120	U 7	11000	16000	800	800	1,63	1,76	173,5	186,7	325	490
125	U 7	11000	16000	800	800	1,63	1,76	170,1	183,0	325	490
140	U 7	15000	22400	750	750	2,84	3,07	272,5	293,2	365	560
160	U 7	23000	31500	690	690	5,42	5,86	342,4	368,4	420	630
180	U 7	32000	40000	630	630	12,02	12,98	577,0	620,8	500	700
200 ¹⁾	U 7	40000	56000	580	580	30,78	33,24	871,8	937,9	540	770

> 1) Nicht in DIN 115 enthalten

2) Bohrungstoleranzfeld für Wellentoleranz ISO h9

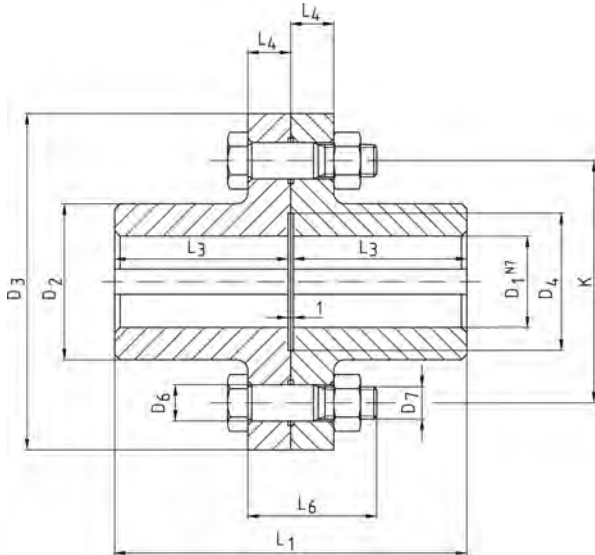
Schalenkupplungen DIN 115/Form C



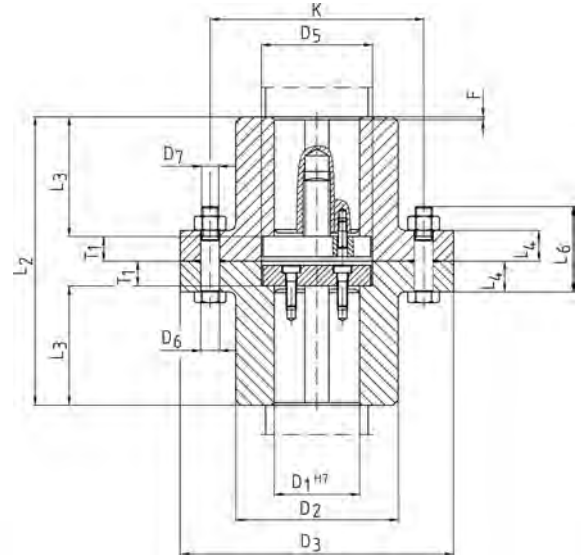
Größe	Sechskantschrauben nach DIN EN ISO 4014		Passfederlänge	Einlegering Axialbelastung max. kN	
	d_1	$d_6 \quad l_2$			Anzahl
25		M 12 x 50	6	56	12
30		M 12 x 50	6	56	17
35		M 12 x 50	6	70	23
40		M 12 x 50	6	70	30
45		M 16 x 55	6	80	36
50		M 16 x 55	6	80	45
55		M 16 x 55	6	90	53
60		M 16 x 55	6	90	62
65		M 16 x 60	8	100	72
70		M 16 x 60	8	100	82
75¹⁾		M 20 x 75	8	110	92
80		M 20 x 75	8	110	105
90		M 20 x 90	8	125	135
100		M 24 x 90	8	140	165
110		M 24 x 90	10	160	200
120		M 27 x 110	10	180	250
125		M 27 x 110	10	180	250
140		M 27 x 110	12	200	310
160		M 27 x 130	12	220	400
180		M 30 x 140	12	250	500
200¹⁾		M 36 x 150	12	280	600

> 1) Nicht in DIN 115 enthalten

Scheibenkupplungen DIN 116



Form A

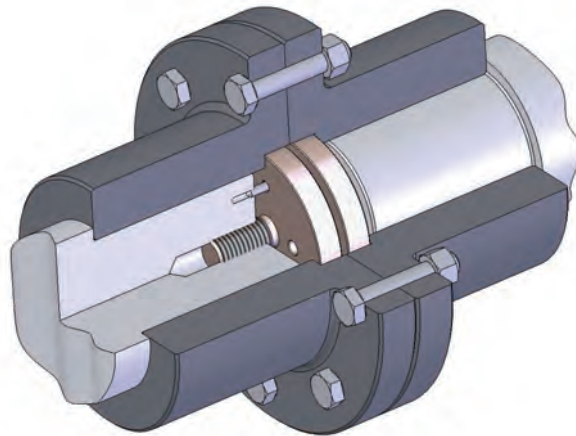


Form C

Größe	D ₂	D ₃	D ₄	D ₅	D ₆ (H7)	K	L ₁	L ₂	L ₃ ²⁾	L ₄	F ³⁾	T ₁	Sechskant-Passschrauben nach DIN 609		
													D ₇	L ₆	Anzahl
25	58	125	40	45	11	90	101	117	50	16	1	8,5	M 10	45	3
30	58	125	40	45	11	90	101	117	50	16	1	8,5	M 10	45	3
35	72	140	50	55	11	100	121	141	60	16	1	10,5	M 10	45	3
40	72	140	50	55	11	100	121	141	60	16	1	10,5	M 10	45	3
45	95	160	60	65	11	125	141	169	70	18	1	14,5	M 10	50	3
50	95	160	60	65	11	125	141	169	70	18	1,6	14,5	M 10	50	3
55	110	180	70	75	13	140	171	203	85	18	1,6	16,5	M 12	50	4
60	110	180	70	75	13	140	171	203	85	18	1,6	16,5	M 12	50	4
70	130	200	80	85	13	160	201	233	100	23	1,6	16,5	M 12	60	6
80	145	224	90	95	13	180	221	261	110	23	1,6	20,5	M 12	60	8
90	164	250	100	105	17	200	241	281	120	30	2,5	20,5	M 16	80	8
100	180	280	110	120	17	224	261	301	130	30	2,5	20,5	M 16	80	8
110	200	300	120	130	17	250	281	329	140	33	2,5	24,5	M 16	85	8
120	225	335	135	145	17	280	311	359	155	33	2,5	24,5	M 16	85	10
125	225	335	135	145	17	280	311	359	155	33	4	24,5	M 16	85	10
140	250	375	150	160	21	310	341	397	170	40	4	28,5	M 20	100	10

- > 1) Nuten nach DIN 6685/1; Toleranzfeld JS9
- 2) Toleranz der Nabelnlänge: L₃ ≤ 120: +0,3 bzw. L₃ > 120: +0,5
- 3) Fase F x 45°

Technische Daten

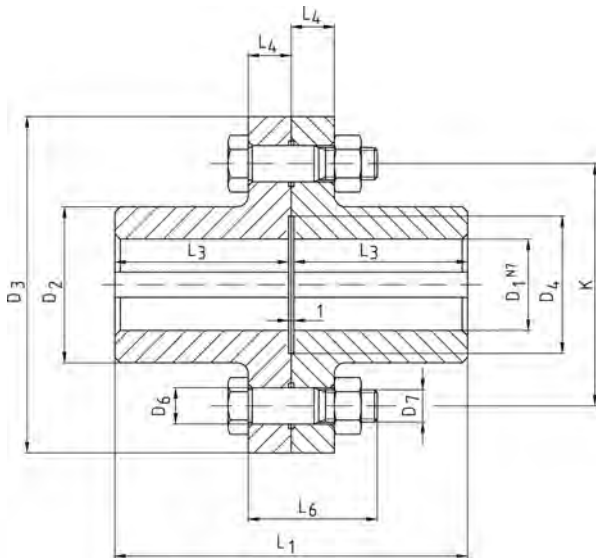


Form C

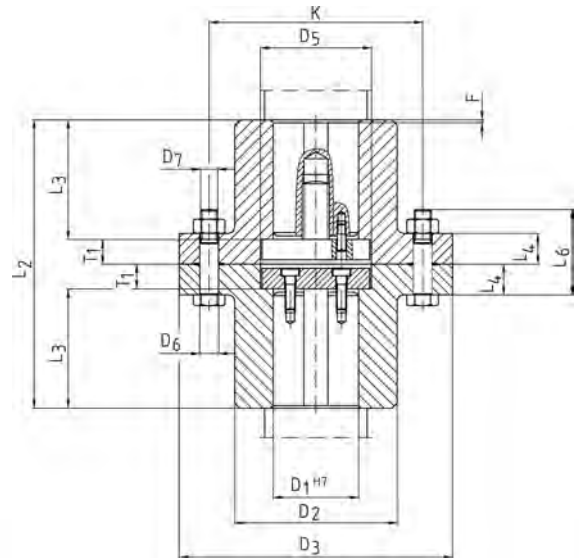
Größe	Drehmoment		Max. Drehzahl		Massenträgheitsmoment ²⁾ Form A		Gewicht ³⁾ Form A		Massenträgheitsmoment ²⁾ Form C		Gewicht ³⁾ Form C	
	T _{max.} Nm		n _{max.} min ⁻¹		kgm ²		kg		kgm ²		kg	
	D ₁ ⁴⁾	EN-GJL ¹⁾	GS ²⁾⁵⁾	EN-GJL	GS ⁵⁾	EN-GJL	GS ⁵⁾	EN-GJL	GS ⁵⁾	EN-GJL	GS ⁵⁾	EN-GJL
25	46,2	69	4600	6850	0,0062	0,0067	3,9	4,2	0,0063	0,0068	4,0	4,3
30	87,5	131	4600	6850	0,0062	0,0067	3,7	4,0	0,0062	0,0067	3,8	4,1
35	150	225	4100	6150	0,0105	0,0113	5,4	5,8	0,0107	0,0116	5,7	6,1
40	236	354	4100	6150	0,0104	0,0112	5,2	5,5	0,0106	0,0115	5,4	5,8
45	355	533	3600	5350	0,023	0,025	9,1	10,0	0,024	0,026	9,8	10,6
50	515	773	3600	5350	0,023	0,024	8,7	9,4	0,024	0,026	9,5	10,2
55	730	1095	3200	4750	0,041	0,044	13,1	14,2	0,043	0,047	14,3	15,5
60	975	1463	3200	4750	0,040	0,043	12,6	13,6	0,043	0,046	13,7	14,8
70	1700	2550	2850	4300	0,082	0,088	20,0	21,6	0,087	0,094	21,8	23,5
80	2650	3975	2550	3850	0,134	0,144	26,4	28,5	0,144	0,155	29,1	31,4
90	4120	6180	2300	3450	0,257	0,276	38,7	41,8	0,274	0,295	42,3	45,7
100	5800	8700	2050	3050	0,404	0,435	49,8	53,7	0,428	0,461	53,8	58,2
110	8250	12375	1900	2850	0,608	0,652	64,1	68,9	0,652	0,699	70,4	75,7
120	11200	16800	1700	2550	1,011	1,085	88,2	94,7	1,084	1,163	96,3	103,4
125	12800	19200	1700	2550	1,003	1,076	86,0	92,4	1,075	1,154	102,1	109,7
140	19000	28500	1550	2300	1,81	1,93	121	130	1,93	2,07	133	142

- > 1) Max. Drehmoment angelehnt an DIN 116 Bohrungstoleranzfeld:
Form A: ISO H7 - für Wellentoleranz ISO h9
Form C: ISO N7 - für Wellentoleranz ISO k6 bzw. m6
Andere Bohrungstoleranzen sind bei der Bestellung zu vereinbaren.
- 2) Max. Drehmomente (für Bohrung D1) bei zulässiger Belastung an der Passfeder und bei mittlerem Übermaß folgender Toleranzfelder:
Für D1 50: ISO N7 - für Wellentoleranz ISO k6
Für D1 50: ISO N7 - für Wellentoleranz ISO m6
- 3) Massenträgheitsmoment- und Gewichts-Angaben für Bohrung D1 (bei Form C ohne Axialdruckscheibe).
- 4) Kupplungen für D1 = 260 bis 500 mm sind in DIN 116 nicht enthalten.
- 5) Kupplungen bis Größe 100 aus Stahl

Scheibenkupplungen DIN 116



Form A

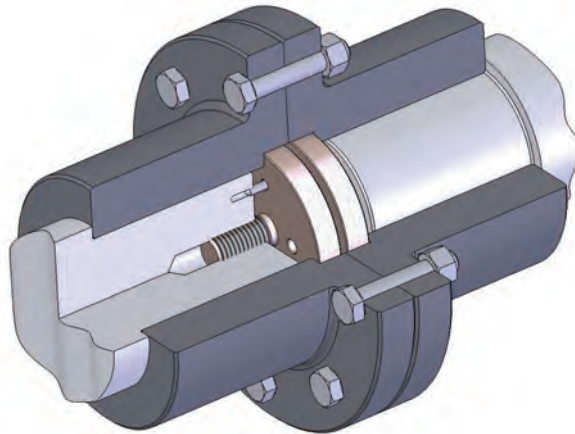


Form C

Größe	D ₂	D ₃	D ₄	D ₅	D ₆ H7	K	L ₁	L ₂	L ₃ ²⁾	L ₄	F ³⁾	T ₁	Sechskant-Passschrauben nach DIN 609		
													D ₇	L ₆	Anzahl
160	290	425	240	180	25	350	401	457	200	40	4	28,5	M 24	110	10
180	325	450	265	212	25	380	451	507	225	45	4	28,5	M 24	120	12
200	360	500	290	232	25	420	501	557	250	45	6	28,5	M 24	120	16
220	400	560	310	252	32	470	541	597	270	52	6	28,5	M 30	140	14
250	450	630	390	282	32	540	601	657	300	52	6	28,8	M 30	140	16
260	500	710	420	302	32	600	681	741	340	55	6	30,5	M 30	150	16
280	500	710	420	322	32	600	681	741	340	55	6	30,5	M 30	150	16
300	560	750	460	352	38	640	761	831	380	62	10	35,5	M 36	170	16
320	560	750	460	372	38	640	761	831	380	62	10	35,5	M 36	170	16
340	650	900	520	392	44	760	881	961	440	70	10	40,5	M 42	190	14
360	650	900	520	412	44	760	881	961	440	70	10	40,5	M 42	190	14
380	720	1000	600	442	44	850	1001	1091	500	70	10	45,5	M 42	190	16
400	720	1000	600	462	44	850	1001	1091	500	70	10	45,5	M 42	190	16
420	800	1060	650	482	50	920	1161	1251	580	80	10	45,5	M 48	220	16
450	800	1060	650	512	50	920	1161	1251	580	80	10	45,5	M 48	220	16
460	900	1180	800	532	50	1030	1321	1421	660	90	10	50,5	M 48	240	20
500	900	1180	800	572	50	1030	1321	1421	660	90	16	50,5	M 48	240	20

- > 1) Nuten nach DIN 6685/1; Toleranzfeld JS9
- 2) Toleranz der Nabellänge: $L_3 \leq 120: +0,3$ bzw. $L_3 > 120: +0,5$
- 3) Fase F x 45°

Technische Daten



Form C

Größe	Drehmoment		Max. Drehzahl		Massenträgheitsmoment ³⁾ Form A		Gewicht ³⁾ Form A		Massenträgheitsmoment ³⁾ Form C		Gewicht ³⁾ Form C	
	T _{max.} Nm		n _{max.} min ⁻¹		kgm ²		kg		kgm ²		kg	
	D ₁ ⁴⁾	EN-GJL ¹⁾	GS ²⁾⁵⁾	EN-GJL	GS ⁵⁾	EN-GJL	GS ⁵⁾	EN-GJL	GS ⁵⁾	EN-GJL	GS ⁵⁾	EN-GJL
160	30700	46050	1350	2000	3,39	3,63	181	194	3,63	3,89	197	212
180	45000	67500	1250	1900	5,30	5,68	242	259	5,67	6,07	261	280
200	61500	92250	1150	1700	8,58	9,19	322	346	9,14	9,79	347	372
220	82500	123750	1000	1550	14,87	15,92	444	476	16,00	17,14	485	521
250	118000	177000	900	1350	25,29	27,09	605	649	26,69	28,59	644	692
260	136000	204000	800	1200	44,09	47,28	877	942	46,42	49,79	932	1001
280	170000	255000	800	1200	43,32	46,46	835	897	45,55	48,85	886	951
300	206000	309000	750	1150	70,10	75,14	1163	1248	74,26	79,61	1239	1330
320	250000	375000	750	1150	68,81	73,74	1109	1191	72,77	78,01	1179	1266
340	300000	450000	650	950	155,03	166,24	1874	2013	163,89	175,77	1997	2146
360	355000	532500	650	950	152,88	163,93	1804	1937	161,43	173,13	1920	2062
380	425000	637500	550	850	255,02	273,58	2545	2733	269,85	289,55	2711	2913
400	487000	730500	550	850	251,63	269,94	2457	2639	265,99	285,39	2613	2807
420	560000	840000	550	800	420,01	450,49	3552	3814	442,88	475,09	3762	4040
450	710000	1065000	550	800	411,84	441,69	3378	3628	433,75	465,27	3574	3838
460	750000	1125000	500	750	755,07	810,06	5156	5538	796,31	854,42	5458	5864
500	950000	1425000	500	750	738,28	792,00	4866	5226	777,58	834,27	5142	5524

- > 1) Max. Drehmoment angelehnt an DIN 116 Bohrungstoleranzfeld:
Form A: ISO H7 - für Wellentoleranz ISO h9
Form C: ISO N7 - für Wellentoleranz ISO k6 bzw. m6
Andere Bohrungstoleranzen sind bei der Bestellung zu vereinbaren.
- 2) Max. Drehmomente (für Bohrung D1) bei zulässiger Belastung an der Passfeder und bei mittlerem Übermaß folgender Toleranzfelder:
Für D1 ≤ 50: ISO N7 - für Wellentoleranz ISO k6
Für D1 ≥ 50: ISO N7 - für Wellentoleranz ISO m6
- 3) Massenträgheitsmoment- und Gewichts-Angaben für Bohrung D1 (bei Form C ohne Axialdruckscheibe).
- 4) Kupplungen für D1 = 260 bis 500 mm sind in DIN 116 nicht enthalten.
- 5) Kupplungen bis Größe 100 aus Stahl



DESCH Antriebstechnik GmbH & Co. KG

Postfach 14 40 | 59753 Arnsberg/Germany
Kleinbahnstraße 21 | 59759 Arnsberg/Germany
T +49 2932 300-0 | F +49 2932 300-899
I www.desch.de | E info@desch.de

DESCH DPC GmbH & Co. KG
Postfach 14 40
59753 Arnsberg/Germany
Kleinbahnstraße 21
59759 Arnsberg/Germany
T +49 2932 300-0
F +49 2932 300-830
I www.desch.de
E info@desch.de

DESCH Canada Ltd.
240 Shearson Crescent
Cambridge, Ontario
Canada N 1T 1J6
T +1800 2631866
+1519 6214560
F +1519 6231169
I www.desch.de
E desch@desch.on.ca

DESCH Italia
Drive Technology
Ufficio di rappresentanza in Italia
Via Cavriana, 3
20134 Milano/Italy
T +3902 7391280
F +3902 7391281
I www.desch.de
E desch.italia@desch.de

DESCH China
Machinery Sales (Shanghai) Ltd.
Building Nr. 3
No. 388 Minshen Road,
Songjiang Industrial Zone
201612 Shanghai/China
T +86 21 6126-8061
F +86 21 57655155
I www.desch.de
E desch.china@desch.de