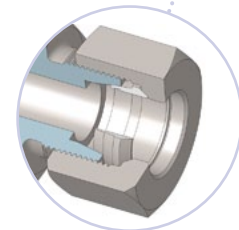
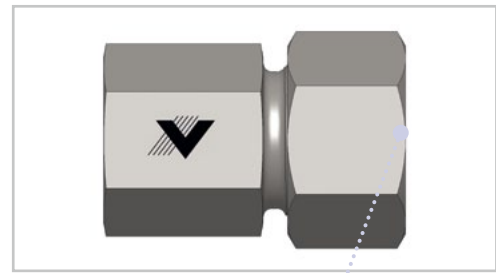
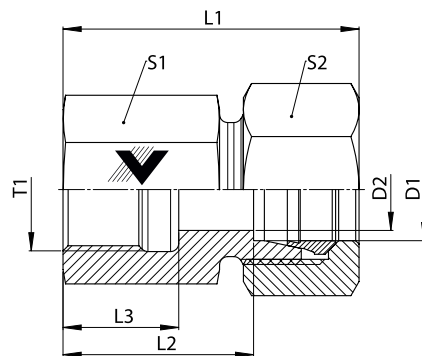


GAIV - M

- Gerade Aufschraubverschraubung
- L- und S-Reihe
- Aufschraubgewinde: Metrisch-zyl.

- Straight Female Connector
- L and S Series
- Female Thread: Metric parallel



GAIV - M												
Baureihe Series	D1 mm	T1	D2 mm	L1* mm	L2 mm	L3 mm	S1 mm	S2 mm	Gewicht Weight g	PN bar	Bezeichnung Name	Artikel-Nr. Article No.
L	6	M 10 x 1	4	34,5	19,5	12,5	14	14	30	315	GAIV 06 LM 10 x 1	102022
	8	M 12 x 1,5	6	39	24	17	17	17	49	315	GAIV 08 LM 12 x 1,5	102034
	10	M 14 x 1,5	8	40	25	17	17	17	53	315	GAIV 10 LM 14 x 1,5	102047
	12	M 16 x 1,5	10	41	26	17	22	22	81	315	GAIV 12 LM 16 x 1,5	102062
	15	M 18 x 1,5	12	43	28	17	24	27	115	315	GAIV 15 LM 18 x 1,5	102085
	18	M 22 x 1,5	15	46	29,5	19	30	32	179	315	GAIV 18 LM 22 x 1,5	102099
	22	M 26 x 1,5	19	51	34,5	21	32	36	212	160	GAIV 22 LM 26 x 1,5	102111
	28	M 33 x 2	24	54	37,5	24	41	41	309	160	GAIV 28 LM 33 x 2	102118
	35	M 42 x 2	30	62	40,5	26	55	50	616	160	GAIV 35 LM 42 x 2	102123
S	6	M 12 x 1,5	4	41	26	17	17	17	54	400	GAIV 06 SM 12 x 1,5	102027
	8	M 14 x 1,5	5	41	26	17	19	19	65	400	GAIV 08 SM 14 x 1,5	102039
	10	M 16 x 1,5	7	43	26,5	17	22	22	92	400	GAIV 10 SM 16 x 1,5	102053
	12	M 18 x 1,5	8	44	27,5	17	24	24	108	400	GAIV 12 SM 18 x 1,5	102070
	14	M 20 x 1,5	10	49	31	19	27	27	152	400	GAIV 14 SM 20 x 1,5	102076
	16	M 22 x 1,5	12	49	30,5	19	30	30	186	400	GAIV 16 SM 22 x 1,5	102090
	20	M 27 x 2	16	56	34,5	22	36	36	302	315	GAIV 20 SM 27 x 2	102104
	25	M 33 x 2	20	61	37	24	41	46	450	315	GAIV 25 SM 33 x 2	102115
	30	M 42 x 2	25	67,5	41	26	55	50	728	315	GAIV 30 SM 42 x 2	102120
38	M 48 x 2	32	74	43	28	60	60	959	250	GAIV 38 SM 48 x 2	102126	

*Gerundete Werte / approx. Dimensions